

多功能传真一体机

用户指南

NPD4738-00 SC

在本产品的说明书中，打印部件将简称为打印机，扫描部件将简称为扫描仪。

本产品资料中使用的示意图仅供参考，本产品实际可能与之存在差异，以包装箱内产品实际为准。

本产品使用说明和包装箱上的数据来源于爱普生实验室测试。

产品驱动和软件中所显示的型号可能与实际销售产品的型号稍有不同，不影响产品的使用。

请妥善保管此说明书（保留备用）。安装、使用产品前请阅读使用说明。

*注释：其他信息，可查看产品本身、产品包装和其他形式的资料，包括爱普生（中国）有限公司网页：
<http://www.epson.com.cn>*

版权和商标

版权和商标

版权所有，翻版必究

No part of this publication may be reproduced, stored in a retrieval system, or transmitted in any form or by any means, electronic, mechanical, photocopying, recording, or otherwise, without the prior written permission of Seiko Epson Corporation. No patent liability is assumed with respect to the use of the information contained herein. Neither is any liability assumed for damages resulting from the use of the information herein. The information contained herein is designed only for use with this Epson product. Epson is not responsible for any use of this information as applied to other products.

Neither Seiko Epson Corporation nor its affiliates shall be liable to the purchaser of this product or third parties for damages, losses, costs, or expenses incurred by the purchaser or third parties as a result of accident, misuse, or abuse of this product or unauthorized modifications, repairs, or alterations to this product, or (excluding the U.S.) failure to strictly comply with Seiko Epson Corporation's operating and maintenance instructions.

Seiko Epson Corporation and its affiliates shall not be liable for any damages or problems arising from the use of any options or any consumable products other than those designated as Original Epson Products or Epson Approved Products by Seiko Epson Corporation.

Seiko Epson Corporation shall not be held liable for any damage resulting from electromagnetic interference that occurs from the use of any interface cables other than those designated as Epson Approved Products by Seiko Epson Corporation.

EPSON[®] is a registered trademark, and EPSON EXCEED YOUR VISION or EXCEED YOUR VISION is a trademark of Seiko Epson Corporation.

PRINT Image Matching[™] and the PRINT Image Matching logo are trademarks of Seiko Epson Corporation. Copyright © 2001 Seiko Epson Corporation. All rights reserved.

Intel[®] is a registered trademark of Intel Corporation.

PowerPC[®] is a registered trademark of International Business Machines Corporation.

Epson Scan software is based in part on the work of the Independent JPEG Group.

libtiff

Copyright © 1988-1997 Sam Leffler
Copyright © 1991-1997 Silicon Graphics, Inc.

Permission to use, copy, modify, distribute, and sell this software and its documentation for any purpose is hereby granted without fee, provided that (i) the above copyright notices and this permission notice appear in all copies of the software and related documentation, and (ii) the names of Sam Leffler and Silicon Graphics may not be used in any advertising or publicity relating to the software without the specific, prior written permission of Sam Leffler and Silicon Graphics.

THE SOFTWARE IS PROVIDED "AS-IS" AND WITHOUT WARRANTY OF ANY KIND, EXPRESS, IMPLIED OR OTHERWISE, INCLUDING WITHOUT LIMITATION, ANY WARRANTY OF MERCHANTABILITY OR FITNESS FOR A PARTICULAR PURPOSE.

版权和商标

IN NO EVENT SHALL SAM LEFFLER OR SILICON GRAPHICS BE LIABLE FOR ANY SPECIAL, INCIDENTAL, INDIRECT OR CONSEQUENTIAL DAMAGES OF ANY KIND, OR ANY DAMAGES WHATSOEVER RESULTING FROM LOSS OF USE, DATA OR PROFITS, WHETHER OR NOT ADVISED OF THE POSSIBILITY OF DAMAGE, AND ON ANY THEORY OF LIABILITY, ARISING OUT OF OR IN CONNECTION WITH THE USE OR PERFORMANCE OF THIS SOFTWARE.

Microsoft[®], Windows[®], and Windows Vista[®] are registered trademarks of Microsoft Corporation.

Apple[®], Macintosh[®], Mac OS[®], and OS X[®] are registered trademarks of Apple Inc.

ABBYY[®] and ABBYY FineReader[®] names and logos are registered trademarks of ABBYY Software House.

Adobe, Adobe Reader, Acrobat, and Photoshop are trademarks of Adobe systems Incorporated, which may be registered in certain jurisdictions.

General Notice: Other product names used herein are for identification purposes only and may be trademarks of their respective owners. Epson disclaims any and all rights in those marks.

Copyright © 2012 Seiko Epson Corporation. All rights reserved.

本产品信息以爱普生网页（<http://www.epson.com.cn>）为准，如有更改，恕不另行通知。对其中涉及的描述和图像，以包装箱内实际内容为准，在中国法律法规允许的范围内，爱普生（中国）有限公司保留解释权。

本产品、相关资料及光盘以针对在大陆地区销售产品的中文内容为准。英文及其他语种内容针对全球销售产品，仅供用户对照。

本资料仅供参考。除中国现行法律法规规定，爱普生（中国）有限公司不承担任何由于使用本资料而造成的直接或间接损失的责任。

爱普生产品使用说明或网页等可能描述了其他公司（非爱普生）的硬件 / 软件产品、功能及服务，爱普生对于其他公司生产的产品和提供的服务（包括但不限于其内容、性能、准确性、兼容性、可靠性、合法性、适当性和连续性）不做任何明示和 / 或默示担保。

目录

版权和商标

版权和商标 2

介绍

从何处查找信息 7
 注意、重要提示和注释 7
 操作系统版本 7
 使用 Epson Connect 服务 8

重要指导

安全指导 9
 产品忠告和警告 9
 安装 / 使用此产品 10
 使用液晶显示屏 11
 处理墨水 11
 有关复印的限制 11
 保护您的个人信息 12

了解您的产品操作面板概述

产品部件 13
 操作面板指南 15
 按钮和液晶显示屏 16
 指示灯 16

打印纸和介质处理

指导如何使用、装入和存储介质 17
 存放打印纸 17
 选择打印纸 17
 在液晶显示屏上设置打印纸类型 18
 打印机驱动程序的打印纸类型设置 18
 装入打印纸和信封 19
 放置原稿 21
 自动文稿送纸器 (ADF) 21
 文稿台 23

复印

复印文档 25
 基本复印 25

复印模式菜单列表 25

打印

打印机驱动程序和状态监视器 26
 对于 Windows 访问打印机驱动程序 26
 对于 Mac OS X 访问打印机驱动程序 27
 基本操作 28
 基本打印 28
 取消打印 31
 其他选项 32
 打印照片的简单方法 32
 产品预置 (仅对于 Windows) 33
 双面打印 (仅对于 Windows) 33
 充满页面打印 34
 一张多页打印 36
 共享此产品打印 37
 对于 Windows 设置 37
 对于 Mac OS X 的设置 39

扫描

尝试扫描 40
 启动一个扫描 40
 图像调整功能 42
 操作面板基本扫描 44
 扫描模式菜单列表 45
 从计算机进行基本扫描 45
 在家庭模式下扫描 45
 在办公模式下扫描 47
 在专业模式中扫描 48
 预览和调整扫描区域 50
 扫描各种类型 52
 扫描杂志 52
 扫描多页文稿至 PDF 文件 53
 扫描一张照片 57
 软件信息 58
 启动 Epson Scan 驱动程序 58
 启动其他扫描软件 59

传真

FAX Utility 介绍 60
 连接到电话线路 60
 关于电话线路 60
 仅传真使用电话线 60

目录

与电话设备共享线路	61
检查传真连接	63
当关闭电源时的注释说明	63
设置传真功能	64
设置快速拨号条目	64
设置群组拨号条目	64
创建标题信息	65
发送传真	65
通过输入号码发送传真	65
使用快速拨号 / 群组拨号发送传真	66
定时发送传真	66
从连接的电话发送传真	67
接收传真	68
设置自动接收传真	68
手动接收传真	68
轮询接收传真	69
打印报告	70
传真模式菜单列表	70

操作面板菜单列表

复印模式	71
传真模式	72
扫描模式	74

补充墨水

墨水瓶安全指导, 预防措施和说明安全指导和预防措施	75
安全指导	75
补充墨水注意事项	75
墨水瓶说明	76
检查墨量	76
给墨仓补充墨水	76

维护您的产品和软件

检查打印头喷嘴	80
对于 Windows 使用喷嘴检查应用工具	80
对于 Mac OS X 使用喷嘴检查应用工具	80
使用操作面板	80
清洗打印头	81
对 Windows 使用打印头清洗应用工具	82
对于 Mac OS X 使用打印头清洗应用工具	82
使用操作面板	82
校准打印头	83
对于 Windows 使用打印头校准应用工具	83
对于 Mac OS X 使用打印头校准应用工具	83
使用操作面板	84
设置 / 更改时间和国家 / 地区	84

替换墨管中的墨水	85
对于 Windows 使用大墨量冲洗应用工具	85
对于 Mac OS X 使用大墨量冲洗应用工具	86
使用操作面板	86
节省电量	86
对于 Windows	87
对于 Mac OS X	87
使用操作面板	87
检查进纸页数	87
清洁此产品	87
清洁此产品的外部	87
清洁此产品的内部	88
运输此产品	89
检查和安装您的软件	91
在计算机上检查已安装的软件	91
安装软件	92
卸载您的软件	92
对于 Windows	92
对于 Mac OS X	93

错误指示灯

操作面板上的错误信息	95
----------------------	----

打印故障排除 / 复印基本故障排除

故障诊断	97
检查产品状态	97
夹纸	99
取出此产品内部的夹纸	100
从自动文稿送纸器 (ADF) 取出夹纸	100
预防夹纸	102
取出夹纸后重新打印 (仅对于 Windows)	103
打印质量帮助	103
水平条纹	104
垂直条纹或失准	104
色彩错误或丢失	105
打印输出模糊或涂污	105
其他各类打印输出问题	106
字符不正确或错乱	106
边距不正确	106
打印输出有轻微的倾斜	107
复印图像的尺寸或位置不正确	107
图像翻转	107
打印出空白页	107
打印输出污损	107
打印速度太慢	108
未正确进纸	108
不进纸	108

目录

多页进纸 109
 打印纸装入不当 109
 打印纸没有完全退出或被弄皱 109
 此产品不打印 109
 所有指示灯熄灭 109
 只有电源指示灯亮 110
 提高打印速度 (仅对于 Windows) 110
 其他问题 111
 安静地在普通纸上打印 111

扫描故障排除

液晶显示屏或状态指示灯信息指示的问题 . . . 112
 启动扫描时问题 112
 使用自动文稿送纸器 (ADF) 112
 使用此按钮 113
 使用除 Epson Scan 之外的扫描软件 114
 进纸问题 114
 打印纸脏了 114
 多页进纸 114
 在自动文稿送纸器 (ADF) 中夹纸 114
 与扫描时间有关的问题 114
 与扫描图像有关的问题 115
 扫描质量不满意 115
 扫描区域或方向不满意 116
 在尝试所有解决办法后未解决的问题 117

传真故障排除传真帮助

不能发送和接收传真 118
 质量问题 (发送) 118
 质量问题 (接收) 119
 应答装置不能应答语音电话 119
 时间不正确 119

产品信息

墨水瓶 (耗材) 120
 系统需求 120
 对于 Windows 120
 对于 Mac OS X 120
 技术规格 121
 打印机规格 121
 扫描仪规格 122
 自动文稿送纸器 (ADF) 规格 123
 传真规格 123
 网络接口规格 124
 机械部分 124
 电气部分 124

环境 125
 标准和认证 125
 接口 125

客户支持

寻求帮助 126
 提供信息 126
 保修信息 127

索引

介绍

从何处查找信息

可从下面爱普生网站下载最新版本的手册。

http://www.epson.com.cn/apps/tech_support/

首先阅读（纸面手册）：

提供设置此产品及安装软件的信息。

操作手册（纸面手册）：

提供不使用计算机独立使用此产品的基本信息。

用户指南（PDF）：

提供详细的操作、安全及故障排除指导。当在计算机上使用此产品时，要查看此指南。要浏览 PDF 手册，您需安装 Adobe Acrobat Reader 5.0 或更新或 Adobe Reader。

网络指南（HTML）：

给网络管理员提供有关打印机驱动程序和网络设置信息。

注意、重要提示和注释

在此手册中的注意、重要提示和注释具有下面意义。



注意

必须小心执行以免伤害人体。



重要提示

必须认真遵守以免损坏设备。

注释

包含有用的提示和产品操作的限制。

操作系统版本

在此手册中，使用下面缩写。

- Windows 7 代表 Windows 7 Home Basic, Windows 7 Home Premium, Windows 7 Professional 和 Windows 7 Ultimate。


介绍

- ❑ Windows Vista 代表 Windows Vista Home Basic Edition, Windows Vista Home Premium Edition, Windows Vista Business Edition, Windows Vista Enterprise Edition, 和 Windows Vista Ultimate Edition。
- ❑ Windows XP 代表 Windows XP Home Edition, Windows XP Professional x64 Edition, 和 Windows XP Professional。
- ❑ Mac OS X 代表 Mac OS X 10.5.8 或更新。

使用 Epson Connect 服务

使用 Epson Connect, 您可轻松地直接从智能手机或平板电脑打印。可用的服务根据产品不同而不同。有关打印和其他服务的详细信息, 请浏览下面 URL:

<https://www.epsonconnect.com/> (Epson Connect 入口)

通过双击桌面上的  快捷图标, 您可浏览 Epson Connect 指南。



重要指导

安全指导

阅读下面指导以确保安全使用此产品。确保保留此指导以便以后需要时参考。另外，请务必遵照标注在此产品上的所有警告和提示。

- ❑ 仅使用随此产品附带的电源线，不要使用其他设备的电源线。在此产品上使用其他线缆或使用其他设备的电源线可能会引起火灾或电击。
- ❑ 确保交流电源符合相关的当地安全标准。
- ❑ 除非按照该此产品指南中的特别说明进行操作外，请勿擅自拆卸、更改、或尝试维修电源线、插头、打印部件、扫描部件或选件。
- ❑ 遇到下列情况时，应在断开此产品电源后与爱普生认证服务机构联系：
电源线或插头损坏
液体进入此产品
此产品摔落或机箱损坏
此产品不能正常运行或在性能上有明显变化。不要调整操作指导中未提到的操作。
- ❑ 将此产品放置在靠近墙壁插座的地方，使插头容易拔下。
- ❑ 不要将此产品放置在户外，靠近较脏或较多尘土、靠近水、热源，置于震动、摇晃的物体上，或高温或高湿的地方。
- ❑ 小心不要让液体进入此产品，也不要湿手操作此产品。
- ❑ 如果液晶显示屏损坏，请与爱普生认证服务机构联系。如果液晶溶液沾到了手上，请用肥皂和水彻底清洗。如果液晶溶液溅入眼内，请立即用清水冲洗。彻底冲洗后如果仍感不适或看不清东西，请立即就医。
- ❑ 避免在有雷电时使用此产品。在闪电时使用电话可能会有间接的电击危害。
- ❑ 在有煤气泄漏的附近不要使用电话进行报警。
- ❑ 请勿将此产品放在低温或多尘的地方。
- ❑ 请妥善使用 / 保管此产品，以避免因使用 / 保管不当（如鼠害、液体渗入等）造成故障、损坏。

注释：

对于墨水瓶，遵循下面提供的安全指导。


➔ 第 75 页的“补充墨水”

产品忠告和警告

阅读下面指导以避免损坏此产品或您的财产。确保保留此指导以便以后需要时参考。

重要指导

安装 / 使用此产品

- ❑ 不要堵塞或盖住此产品的通风口和通道。
- ❑ 仅使用此产品标签上标示的电源类型。
- ❑ 避免使用与复印机或空调系统这些经常开关的设备在同一回路中的插座。
- ❑ 避免使用由墙壁开关或自动定时器控制的插座。
- ❑ 让您的整个计算机系统远离潜在的电磁场干扰，例如扬声器或无绳电话的基座。
- ❑ 供电的电源线应该放置在避免磨擦、切割、磨损、卷曲和扭结的地方。请勿在电源线上放置物体，且不要踩踏或碾压供电线。特别注意使供电线输入和输出端口的电线保持笔直。
- ❑ 如果此产品使用延长电源线，确保延长电源线设备的总安培数不超过电源线的额定安培数。另外，应确保插入墙壁插座的所有设备的总安培数不要超过墙壁插座的额定安培数。
- ❑ 当使用电源将此产品连接到计算机或其他设备上时，确保将连接器连接到正确的接口上。一个连接器仅对应一个正确的接口。如果将连接器插入到错误的接口，可能会损坏通过电缆连接的设备。
- ❑ 请将此产品放在平整、稳定的平面上，该平面在各个方向都要超出此产品的底座。如果您将此产品放置在墙边，则在此产品的背面和墙之间留有 10 厘米的空间。如果此产品倾斜一定的角度，就不能正常工作。
- ❑ 当存储或运输此产品时，不要将其倾斜，不要将其垂直或颠倒地放置。否则墨水可能泄漏。
- ❑ 请在此产品的后部留出一定空间以方便插拔电缆，并在此产品上方留出一定空间以便您可以完全打开文稿盖。
- ❑ 在此产品的前部留出足够的空间，以使打印纸充分退出。
- ❑ 避免放置在温度和湿度容易发生剧烈变化的地方。另外，此产品要避免阳光直射、强光或热源。
- ❑ 请勿将异物插入此产品机箱的插槽中。
- ❑ 当打印时不要将您的手伸到此产品的内部。
- ❑ 不要碰触此产品内部的白色扁平电缆和墨管。
- ❑ 不要对此产品内部或其周围使用含有易燃性气体的气雾产品。否则会引起火灾。
- ❑ 不要用手移动打印头，否则可能会损坏此产品。
- ❑ 始终应使用  按钮关闭此产品。直到液晶显示屏已经完全关闭，才能拔下此产品电源或关闭插座电源。
- ❑ 在运输此产品之前，确保打印头在初始（最右边）位置。
- ❑ 当关闭扫描部件时小心不要夹住手指。
- ❑ 当墨水高度（距墨仓底部）为 20 毫米以下时，请不要继续打印。如果再继续使用此产品可能会损坏此产品。如果观察到墨水高度（距墨仓底部）为 20 毫米以下时，爱普生推荐用户给所有墨仓同时补充墨水至墨仓上线，再通过操作面板按钮或驱动界面使产品执行充墨。只有按照上述操作，产品才可在特定时间发出报警并停止打印，以避免产品可能的损坏。

重要指导

- ❑ 如果您打算长时期不使用该产品，一定要拔下电源插座上的电源线插头。
- ❑ 当在文稿台上放置原稿时不要太用力按文稿台。
- ❑ 在此产品正常使用寿命期间，当废墨收集垫到达使用寿命时，可能需要更换废墨收集垫。通常根据您打印的页数、打印的介质类型、及此产品执行的清洗周期不同，故更换废墨收集垫的周期可能不同。当此部件需要更换时，Epson Status Monitor 和操作面板上的指示灯将会通知您。更换废墨收集垫并不表示您产品已达到规格所规定的使用寿命而停止操作。此部件的更换是产品规格所允许的一种常规产品维护服务，且产品并未发生问题。如果您的产品需要更换废墨收集垫，请与爱普生认证服务机构联系进行更换，用户不可进行此更换操作。爱普生承诺用户在按本机使用说明正确使用爱普生原装正品墨水的情况下，在本机保修期（含三包“有效期”）内免费对本机机器中的废墨收集垫予以更换。如果使用非爱普生原装正品墨水，可能会导致用户进行更多的打印头清洗操作，从而大大缩短废墨收集垫的使用寿命，甚至会导致漏墨故障。在此情况下，对于废墨收集垫等相关部件，在保修期（含三包“有效期”）内也将不享受“三包”服务。

使用液晶显示屏

- ❑ 液晶屏可能会有一些小亮点或暗亮和因为其性能可能会有亮度不均匀。这属正常现象，并不表示液晶显示屏已坏。
- ❑ 仅使用一块干的软布来清洁液晶显示屏。请勿使用液体清洁剂或化学清洁剂。
- ❑ 如果受到重的撞击液晶显示屏的外部盖可能破裂。如果面板表面发生破碎或破裂，请与爱普生认证服务机构联系，不要触摸和试图取出破裂的碎片。

处理墨水

- ➔ 第 75 页的“补充墨水”

有关复印的限制

请注意以下的限制，确保可靠而合法地使用此产品。

下列各项的复制在法律上是禁止的：

- ❑ 银行帐单，硬币，政府发行的适于销售的有效证券，政府公债有价证券，和地方政府有价证券
- ❑ 未使用的邮票，邮资已付明信片，和其他正式的邮局项目（负担有效的邮资）
- ❑ 政府发行的印花税票，根据合法的程序发行的有价证券

当复印下列各项时要遵循告诫：

- ❑ 个人有价证券（股票证书，可转让票据，支票等），月票，折扣券等
- ❑ 护照，驾驶执照，合格证，道路通行证，食品票，票等

注释：

复印这些项目法律同样禁止。

重要指导


版权材料的可靠使用

- 不正确地复印有版权的材料，将导致此产品被错误的使用。要复制出版材料之前，需要在有资质的律师指导下，或获得版权所有者的允许才可以复制出版的材料。

保护您的个人信息

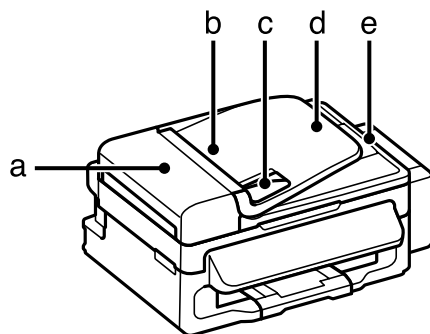
即使在电源关闭时，此产品可让您将名称和电话码保存至其内存中。

如果您要将此产品给予他人或将其处理，使用下面菜单可擦除内存。

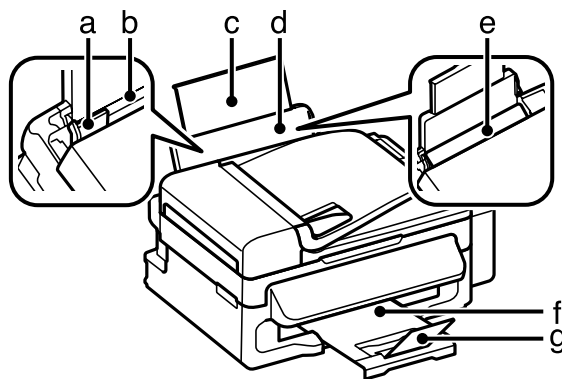
按下  并选择 **恢复缺省设置** > **重置所有设置**。

了解您的产品操作面板概述

产品部件

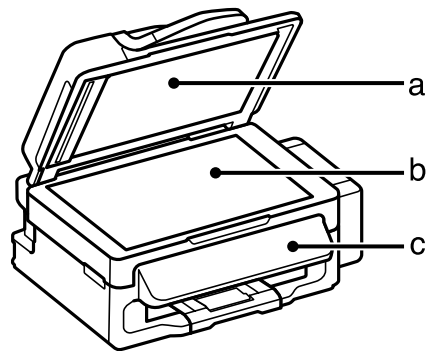


a.	自动文稿送纸器盖
b.	自动文稿送纸器 (ADF)
c.	导轨
d.	自动文稿送纸器进纸器 (可在此放置您要复印的原稿)
e.	自动文稿送纸器出纸器 (在此放置已经复印完退出的原稿)

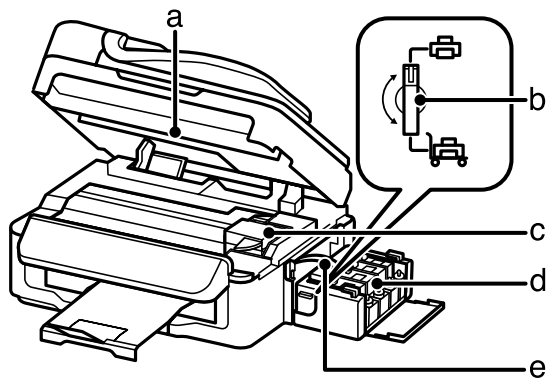


了解您的产品操作面板概述

a.	导轨
b.	进纸器
c.	延伸托纸架
d.	托纸架
e.	进纸挡板
f.	出纸器
g.	挡纸器

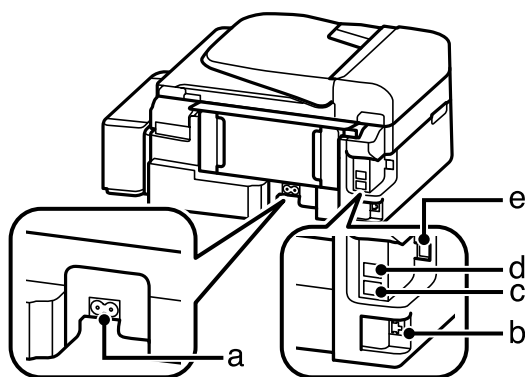


a.	文稿盖
b.	文稿台
c.	操作面板



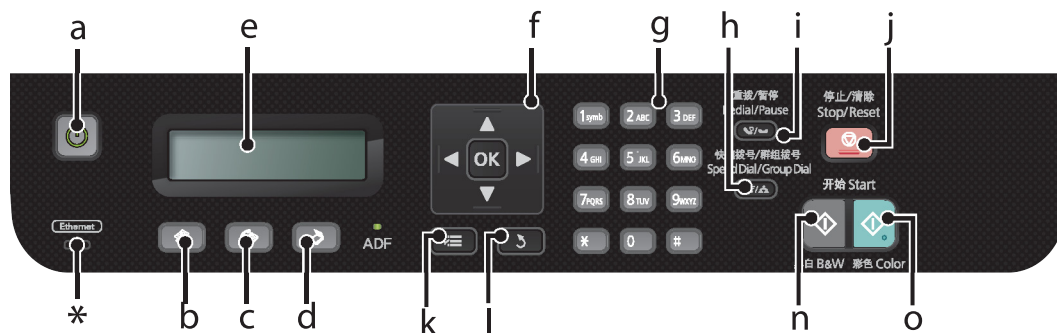
了解您的产品操作面板概述

a.	扫描部件
b.	运输锁
c.	打印头（在此部分的下面）
d.	墨水存蓄仓（墨仓）
e.	墨管



a.	交流电入口
b.	网线接口*
c.	EXT 接口
d.	LINE 接口
e.	USB 接口

操作面板指南




* 发出警报声。

了解您的产品操作面板概述

按钮和液晶显示屏

	按钮	功能
a		打开或关闭此产品
b		进入复印模式。
c		进入传真模式。
d		进入扫描模式。
e	-	液晶显示屏 (2 行单色显示器)
f	◀, ▲, ▶, ▼, OK	按下 ◀, ▲, ▶, ▼ 可选择菜单。按下 OK 可确认您选择的设置并转至下一屏幕。当输入传真号码时, ◀ 可作为退一格键, ▶ 可插入一个空格。
g	0-9, *, #	就像输入传真号一样, 指定日期 / 日间或份数。输入字母数字字符且每按下此按钮一次可在大写, 小写和数字之间切换。按下 1 symb 可输入如: 井号 (#), 加号 (+) 和单引号 (')。
h		选择快速拨号或群组拨号。再次按下可切换列表。
i		显示上一次的拨号号码。当在传真模式中输入号码时, 插入一个暂停符号 (-) 可用作拨号时的暂时停顿。
j		停止继续操作或初始化当前设置。 当使用自动文稿送纸器时, 如果按下此按钮可取消复印、扫描或传真, 退出自动文稿中的原稿。
k		显示每一模式的详细设置。
l		取消 / 返回到上一菜单。
n		以黑白模式开始复印 / 传真。
o		以彩色模式开始复印 / 传真。

指示灯

指示灯	功能
	当此产品电源打开时亮。 当此产品正在接收数据, 正在打印 / 正在复印 / 正在扫描 / 正在传真, 正在充墨或正在清洗打印头时闪烁。
自动文稿送纸器	当检测到原稿在自动文稿送纸器中时亮。

打印纸和介质处理

指导如何使用、装入和存储介质

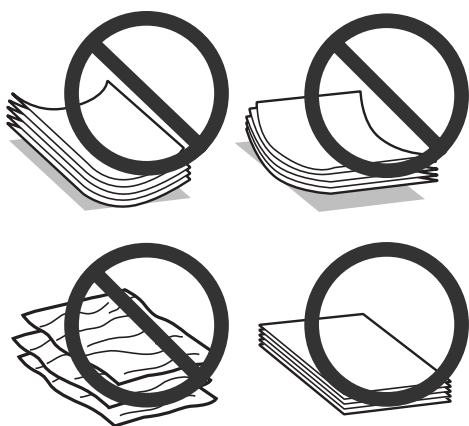
使用多数普通纸一般都可以获得好的效果。但是，由于涂层纸吸墨很少，因此它们可以提供优质的打印输出。

爱普生提供的专用打印纸是给爱普生喷墨产品使用的墨水设计的，推荐使用这些打印纸确保高质量的打印输出。

当装入爱普生提供的专用打印纸时，请首先阅读打印纸随附的说明并记住以下几点。

注释：

- 可打印面朝上将打印纸装入后部进纸器。可打印面通常较另一面白并有光泽。有关详细信息，请参见打印纸随附的说明。一些类型的打印纸有裁切角帮助识别正确的装入方向。
- 如果打印纸卷曲，在装入前应将其弄平整或轻轻地反向卷曲。在卷曲的打印纸上打印可能会产生墨水泄漏污染打印输出。不要使用折叠，折褶或撕破的打印纸。



存放打印纸

打印结束后尽快将未用的纸放回原包装袋中。当处理特殊介质时，爱普生推荐您将打印输出保存在可重复封启的塑料袋中。将未使用的打印纸和打印输出避开高温、潮湿和阳光直射。

选择打印纸

有关打印纸和其他介质的装纸量，参见下表。

打印纸和介质处理

介质类型	尺寸	装纸量 (张)
普通纸 *1	信纸 *2	可达 11 毫米
	A4*2	可达 11 毫米
	B5*2	可达 11 毫米
	A5*2	可达 11 毫米
	A6*2	可达 11 毫米
	Legal	1
	用户自定义	1
信封	#10	10
	DL	10
	C6	10
爱普生亮白喷墨纸	A4*2	80
爱普生照片质量喷墨纸	A4	80
爱普生重磅粗面纸	A4	1
爱普生高质量光泽纸	A4	20
	102 × 152 毫米 (4 × 6 英寸)	20
	127 × 178 毫米 (5 × 7 英寸)	20
	16:9 宽尺寸 (102 × 181 毫米)	20

*1 打印纸重量 64 克 / 平方米 (17 磅) ~ 90 克 / 平方米 (24 磅)。

*2 对于手动双面打印装纸量是 30 张。

注释:

打印纸的可用性因国家 / 地区的不同而不同。

在液晶显示屏上设置打印纸类型

此产品根据在打印设置中选择的打印纸类型自动调整自身。打印纸类型设置很重要。因此产品根据使用的打印纸类型来调整喷墨量。下表列出了打印纸对应的设置选择。

对于此打印纸	液晶显示屏打印纸类型
普通纸	普通纸
爱普生亮白喷墨纸	

打印机驱动程序的打印纸类型设置

此产品根据在打印设置中选择的打印纸类型自动调整自身。打印纸类型设置很重要。因此产品根据使用的打印纸类型来调整喷墨量。下表列出了打印纸对应的设置选择。

打印纸和介质处理

对于此打印纸	打印机驱动程序打印纸类型
普通纸 *	普通纸
爱普生亮白喷墨纸 *	
爱普生高质量光泽照片纸 *	爱普生高质量光泽纸
爱普生重磅粗面纸 *	爱普生粗面纸
爱普生照片质量喷墨纸 *	
信封	信封

* 这些打印纸类型与 Exif Print 和 PRINT Image Matching 兼容。有关详细信息，参见随与 Exif Print 或 PRINT Image Matching 兼容的数码相机文档。

注释：

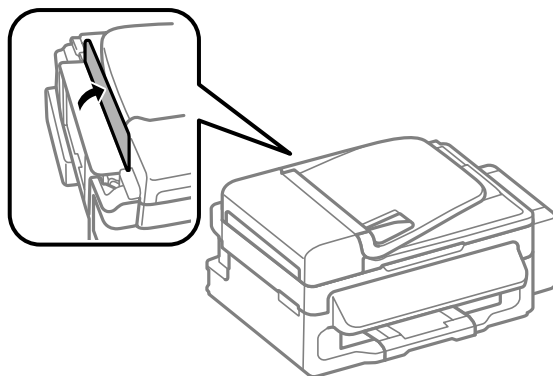
可获得的传用介质因国家 / 地区的不同而不同。有关您所在国家 / 地区可用介质的最新信息，请浏览爱普生主页或联系爱普生客户支持。

➔ 第 126 页的“客户支持”

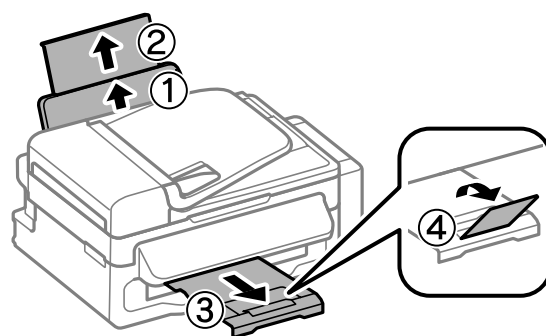
装入打印纸和信封

按照下面步骤装入打印纸：

- 1 打开进纸挡板。



- 2 打开托纸架和出纸器，并立起挡纸器。



打印纸和介质处理

注释:

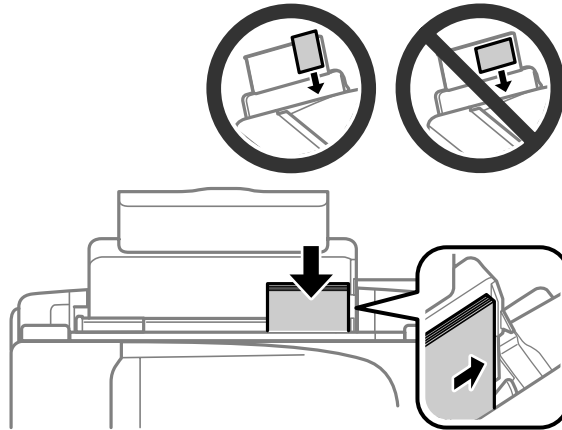
在此产品的前部留出足够的空间，以使打印纸充分退出。

3

滑动导轨至左边。

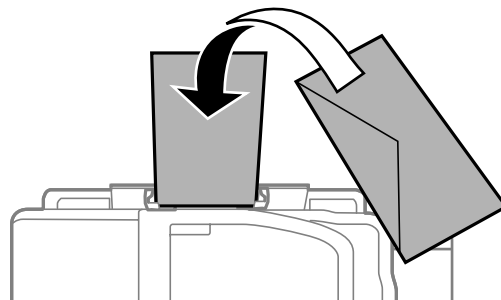
4

可打印面朝上沿着后部进纸器的右侧装入打印纸。

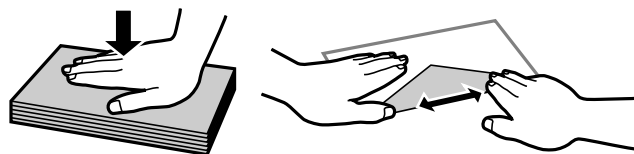


注释:

- 在装入打印纸之前，将打印纸扇形展开再码齐。
- 可打印面总是比另一面白或亮。
- 在后部进纸器中装入打印纸时总是短边朝前，即使当打印横向照片时也一样。
- 您可使用下面带有装订孔的打印纸尺寸：A4、A5、A6、Legal、信纸。一次仅装入一张。
- 当装入信封时，短边朝前，且封盖面朝下。



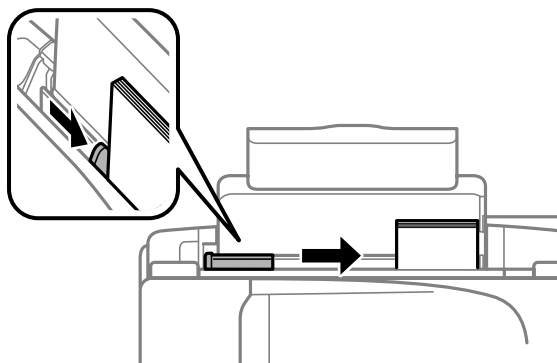
- 不要使用卷曲，折叠或带有胶条或塑料窗口的信封。
- 在装入前请弄平信封和封盖。



- 在装入信封之前，使信封的边缘齐平。
- 避免使用太薄的信封，因为它们可能在打印过程中卷曲。

打印纸和介质处理

- 5** 然后滑动导轨，使其靠住打印纸的左边缘，但是不能太紧。

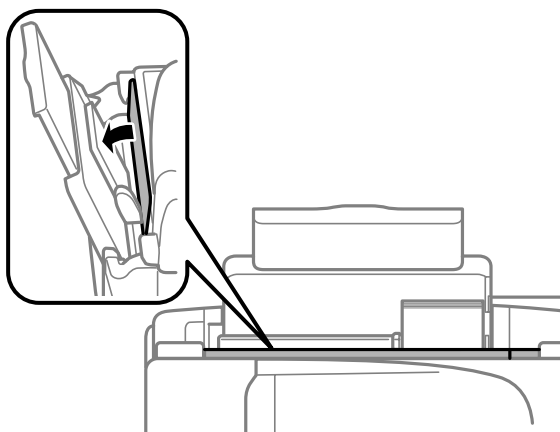


注释:

对于普通纸，装入的打印纸不要超出导轨内侧的▼箭头标记。
对于爱普生专用介质，确保装入的页数少于此介质规定的限制。

➔ 第 17 页的“选择打印纸”

- 6** 合上进纸挡板。



放置原稿

自动文稿送纸器 (ADF)

您可在自动文稿送纸器中装入原稿来进行快速复印、扫描或传真多页。您可在自动文稿送纸器中使用下面原稿。

尺寸	A4/ 信纸 /Legal
类型	普通纸
重量	64 克 / 平方米~ 95 克 / 平方米
容量	一叠纸总厚度 3 毫米，大约最多 30 张（信纸，A4）10 张（Legal）

打印纸和介质处理



重要提示:

要防止夹纸，避免使用下面文档。对于这些类型的文档，使用文稿台。

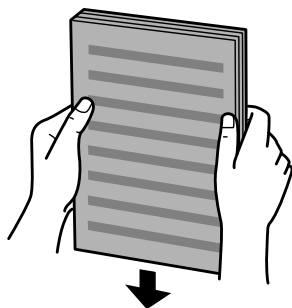
- 使用回型针、订书钉等装订的文档。
- 文稿上粘有胶条或贴纸。
- 照片，OHPs，或热转印纸。
- 打印纸撕破、皱褶或有孔。

1

确保扫描仪文稿台上没有放置原稿。如果在文稿台上有原稿。自动文稿送纸器可能不能检测进纸器上的文档。

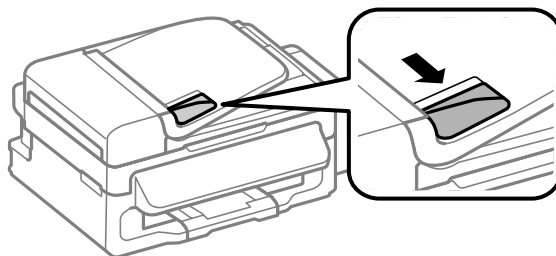
2

在平面上将原稿边缘码齐。



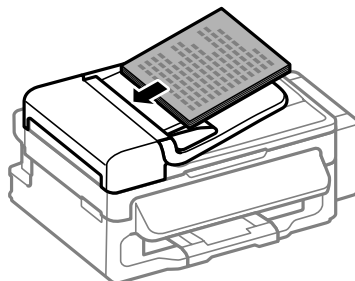
3

滑动自动文稿送纸器上的导轨。



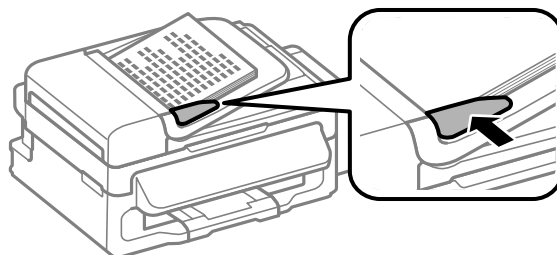
4

要扫描的面朝上，短边朝前将原稿插入到自动文稿送纸器中。




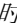
打印纸和介质处理

- 5 滑动导轨使其靠着原稿的边缘。



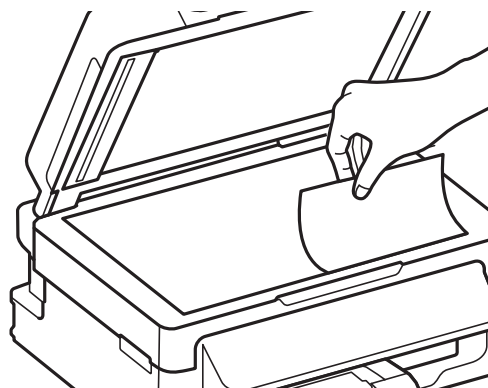
- 6 检查操作面板上的自动文稿送纸器指示灯为亮。

注释:

- ❑ 如果在文稿台上有任何其他的原稿，自动文稿送纸器指示灯保持灭。在此情况下，如果按下 ，将复印，扫描或传真文稿台上放置的文稿而不是自动文稿送纸器中的原稿。
- ❑ 当此产品处于睡眠模式时，自动文稿送纸器指示灯将灭。按下除  以外的任何按钮可从睡眠模式恢复。从睡眠模式恢复后，可能需要一段时间此指示灯才亮。
- ❑ 小心不要让任何异物掉到扫描仪文稿台左下方的孔中。否则可能会影响自动文稿送纸器的操作。
- ❑ 当您使用自动文稿送纸器（ADF）的复印功能时，打印设置固定为缩小 / 放大文档 - **实际尺寸**，打印纸类型 - **普通纸**，和打印纸尺寸 - **A4/Legal**。如果复印的原稿大于 A4/Legal，将被剪切。

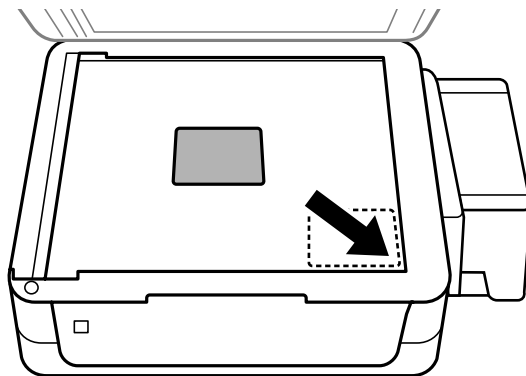
文稿台

- 1 打开文稿盖并将原稿面朝下放置在文稿台上。



打印纸和介质处理

- 2** 将原稿放置在右下角。



注释:

当使用 *EPSON Scan* 时, 如果发生与扫描区域和扫描方向有关的问题, 请参见下面部份。

- ➔ 第 116 页的 “原稿边缘未扫描到”
- ➔ 第 116 页的 “将多页文稿扫描为一个文件”

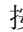
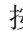
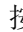
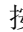



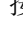
- 3** 轻轻地合上文稿盖。

复印

复印文档

基本复印

请按下列步骤复印文档。

- 1** 装纸。
➔ [第 19 页的“装入打印纸和信封”](#)
- 2** 在自动文稿送纸器中或文稿台上放置原始文档。
➔ [第 21 页的“放置原稿”](#)
- 3** 按下  可进入复印模式。
- 4** 按下  或  可设置份数。
- 5** 按下  可显示复印设置菜单。
- 6** 选择合适的复印设置（如：版面、打印纸尺寸、打印纸类型和质量）。使用  或  可选择一个设置项目，然后按下 **OK**。当完成时，再次按下  可返回到复印模式顶部屏幕。
- 7** 按下  按钮可开始复印。

复印模式菜单列表

有关复印模式菜单列表请参考下面的部分。

- ➔ [第 71 页的“复印模式”](#)

打印

打印机驱动程序和状态监视器

打印机驱动程序允许您从很广的设置范围内进行选择，从而获得更好的打印效果。状态监视器和打印机应用工具则帮助您检查此产品并使其保持更佳运行状态。

对于 Windows 用户的注释说明：

- ❑ 您的打印机驱动程序自动地从爱普生网站找到并安装最新版本的打印机驱动程序。在打印机驱动程序的**维护**窗口中，单击**软件更新**按钮，然后按屏幕指导操作。如果在**维护**窗口中此按钮没有出现，指向 Windows 开始菜单的**所有程序或程序**，然后检查 **EPSON** 文件夹。
- ❑ 如果您想更改驱动程序的语言，从打印机驱动程序的**维护**窗口中的**语言**选项下选择您想使用的语言。根据您的国家/地区，此功能可能不能用。

对于 Windows 访问打印机驱动程序

可以从大多数 Windows 应用程序，从 Windows 开始菜单或任务栏访问打印机驱动程序。

仅对正在使用的应用程序进行设置，从正在使用的应用程序访问打印机驱动程序。

要让所进行的设置适用于所有的 Windows 应用程序，从开始菜单或任务栏访问打印机驱动程序。

请参考下面部分访问打印机驱动程序。

注释：

在此用户指南中的打印机驱动程序窗口截屏来自于 Windows 7。

从 Windows 应用程序

- 1** 在**文件**菜单中，单击**打印**或**打印设置**。
- 2** 在出现的窗口中，单击**打印机、设置、选项、打印首选项**或**属性**。（根据您使用的应用程序，您也许需要单击一个按钮或这些按钮的组合。）

从开始菜单

- ❑ **Windows 7:**
单击开始按钮，选择**设备和打印机**。然后右击此产品并选择**打印首选项**。
- ❑ **Windows Vista:**
单击开始按钮，选择**控制面板**，然后从**硬件和声音**类别中选择**打印机**。选择此产品，然后单击**选择打印首选项**。
- ❑ **对于 Windows XP:**
单击**开始**，**控制面板**，(**打印机和其他硬件**)，再单击**打印机和传真机**。选择此产品，然后在文件菜单上单击**打印首选项**。

打印


从任务栏上的快捷图标

右击任务栏上的此产品图标，然后选择**打印机设置**。

要添加快捷图标到 Windows 任务栏，按上面的描述首先从开始菜单访问打印机驱动程序。接着，单击**维护**标签，然后**监视参数**按钮。在监视参数窗口中，选择**快捷图标**复选框。

通过联机帮助获取信息

在打印机驱动程序窗口中，尝试下面步骤之一。


- 右击项目，然后单击**帮助**。
- 单击窗口右上角的  按钮，然后单击项目（仅对于 Windows XP）

对于 Mac OS X 访问打印机驱动程序

下表描述如何访问打印机驱动程序对话框。

对话框	如何访问
页面设置	在应用程序的文件菜单中单击 页面设置 。 注释： <i>根据您的应用程序，页面设置菜单可能不出现在文件菜单上。</i>
打印	在应用程序的文件菜单中单击 打印 。
Epson Printer Utility 4	对于 Mac OS X 10.7，单击 Apple 菜单上的 系统偏好 ，然后单击 打印和扫描 。从打印机列表框中选择您的产品，单击 选项与耗材 ， 实用工具 ，然后单击 打开打印机实用工具 。 对于 Mac OS X 10.6，单击 Apple 菜单上的 系统偏好 ，然后单击 打印和传真 。从打印机列表框中选择您的产品，单击 选项与耗材 ， 实用工具 ，然后单击 打开打印机实用工具 。 对于 Mac OS X 10.5，单击 Apple 菜单上的 系统偏好 ，然后单击 打印和传真 。从打印机列表框中选择您的产品，单击 打开打印队列 ，然后单击 实用工具 按钮。

通过联机帮助获取信息

在打印对话框中单击  **帮助**按钮。

基本操作

基本打印

注释:

- ❑ 根据产品不同，此部分的截屏可能不同。
- ❑ 在打印之前，正确装入打印纸。
➔ 第 19 页的“装入打印纸和信封”
- ❑ 可打印区域参考下面部分。
➔ 第 122 页的“可打印区域”
- ❑ 在完成设置后，在打印整个任务之前打印一测试副本检测打印输出。

对于 Windows 的基本产品设置

- 1 打开要想打印的文件。
- 2 访问打印机设置。
➔ 第 26 页的“对于 Windows 访问打印机驱动程序”



- 3 单击主窗口标签。
- 4 进行合适的文件尺寸设置。您可定义自定义打印纸尺寸。有关详细信息，请参见联机帮助。
- 5 选择纵向（高）或 横向（宽）来更改打印的方向。

打印

注释:

当在信封上打印时，选择**横向**。

6

选择合适的打印纸类型设置。

➔ [第 18 页的“打印机驱动程序的打印纸类型设置”](#)

注释:

打印质量根据选择的打印纸类型自动调整。

7

单击**确定**关闭打印机设置窗口。

注释:

要更改为高级设置，参见相关的部分。

8

打印您的文件。

对于 Mac OS X 的基本产品设置

注释:

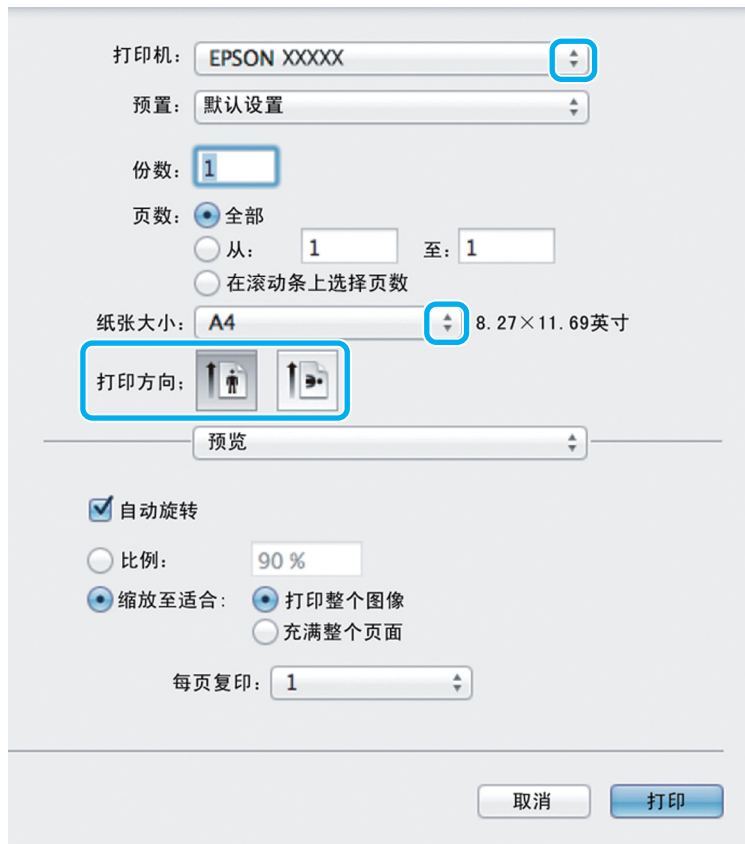
在此部分中的打印机驱动程序窗口截屏来自于 Mac OS X 10.7。

1

打开要想打印的文件。

打印

- 2** 访问打印对话框。
 ➔ 第 27 页的“对于 Mac OS X 访问打印机驱动程序”



注释:

如果显示简单的对话框，单击**显示详细**按钮（对于 Mac OS X 10.7）或 ▼ 按钮（对于 Mac OS X 10.6 或 10.5）可展开此对话框。

- 3** 选择您正使用的产品作为打印机 设置。

注释:

根据您的应用程序，在此对话框中您可能不能选择某些项目。如果此情况出现，单击应用程序文件菜单上的**页面设置**，然后进行合适的设置。

- 4** 进行合适的打印纸尺寸设置。

- 5** 选择合适的方向设置。

注释:

当在信封上打印时，选择**横向**。

打印

- 6** 从弹出菜单中选择**打印设置**。



- 7** 选择合适的介质类型设置。
 ➔ [第 18 页的“打印机驱动程序的打印纸类型设置”](#)

- 8** 单击**打印**可开始打印。

取消打印

要取消打印，请按下面相应各节中的说明进行操作。

使用此产品按钮

按下  可取消正在打印的任务。

对于 Windows

注释：

您不能取消已经发送到此产品的打印任务。在此情况下，使用此产品来取消打印任务。

- 1** 访问 EPSON Status Monitor 3。
 ➔ [第 97 页的“对于 Windows”](#)
- 2** 单击**打印队列**按钮。Windows 假脱机出现。

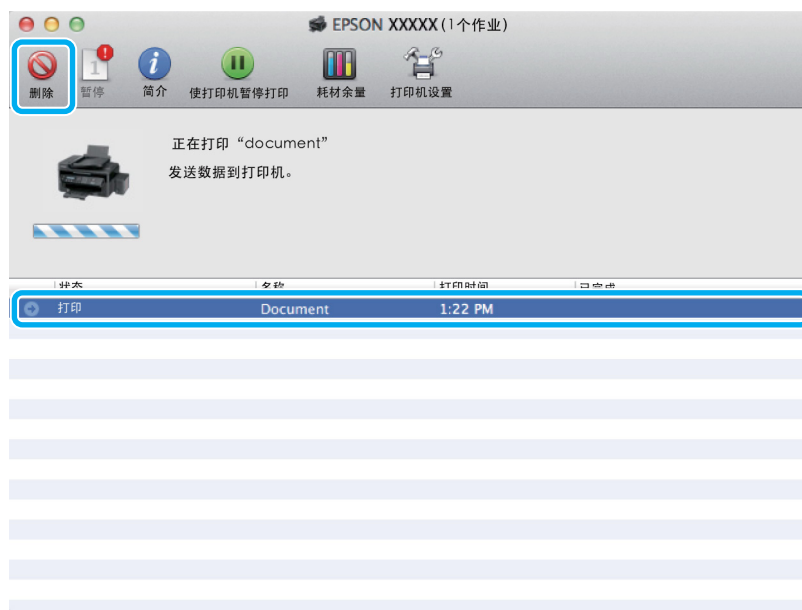
打印

- 3 右击您想取消的打印任务，然后选择**取消**。

对于 Mac OS X

请按下述步骤取消打印作业。

- 1 单击 Dock 中的您的产品图标。
- 2 在文档名称列表中，选择正在打印的文档。
- 3 单击**删除**按钮可取消打印任务。



其他选项

打印照片的简单方法



Epson Easy Photo Print 让您在各种打印纸上排版并打印数字图像。在窗口中的步骤说明让您预览图像并轻松地设置您想要的效果。

使用快速打印功能，可以按您进行的设置执行一步打印。

启动 Epson Easy Photo Print

对于 Windows

- ❑ 双击桌面上的 Epson Easy Photo Print 图标。
- ❑ 对于 Windows 7 和 Vista:
单击开始按钮, 指向**所有程序**, 单击 **Epson Software**, 再单击 **Easy Photo Print**。

对于 Windows XP:

单击**开始**, 指向**所有程序**, 再指向 **Epson Software**, 然后单击 **Easy Photo Print**。

对于 Mac OS X

在 Mac OS X 硬盘驱动器上双击**应用程序**文件夹, 然后双击 **Epson Software** 和 **Easy Photo Print** 可打开文件夹, 最后双击 **Easy Photo Print** 图标。

产品预置 (仅对于 Windows)

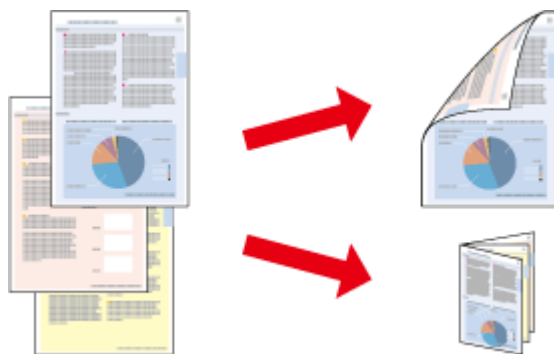
打印机驱动程序预置快速打印。您同样可创建一个您自己的预置。

对于 Windows 的产品设置

- 1** 访问打印机设置。
➔ [第 26 页的“对于 Windows 访问打印机驱动程序”](#)
- 2** 在主窗口标签上选择一个打印预置。产品设置自动在弹出的窗口中显示设置值。

双面打印 (仅对于 Windows)

使用打印机驱动程序可在打印纸的两面上打印。



可以使用两种双面打印: 标准和折叠小册子。

双面打印仅可用于下面打印纸和尺寸。

打印纸	尺寸
普通纸	Legal, 信纸, A4, B5, A5, A6
爱普生亮白喷墨纸	A4

打印

注释:

- 此功能不能用于 Mac OS X。
- 在某些设置下此功能可能不能用。
- 当通过网络访问此产品或此产品被设为共享打印机时，此功能可能不能用。
- 双面打印时装纸量不同。
➔ 第 17 页的“选择打印纸”
- 请仅使用适合于双面打印的打印纸。否则，打印质量将下降。
- 根据打印文本和图像所使用的打印纸和墨量，墨水可能会渗透到打印纸的另一面。
- 在双面打印时打印纸的表面可能被污损。
- 仅当启用 EPSON Status Monitor 3 时可使用此功能。要启用状态监视器，访问打印机驱动程序，并单击**维护**标签，然后**扩展设置**按钮。在扩展设置窗口中，选择**启用 EPSON Status Monitor 3**复选框。

对于 Windows 的产品设置

- 1** 访问打印机设置。
➔ 第 26 页的“对于 Windows 访问打印机驱动程序”
- 2** 选择**双面打印**复选框。
- 3** 单击**设置**，然后进行合适的设置。

注释:

如果您想打印一个折叠小册子，选择**小册子**。

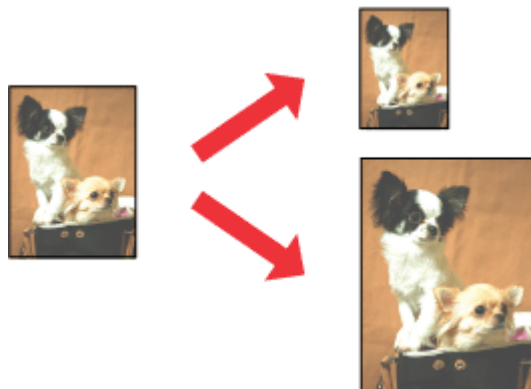
- 4** 检查其他设置并打印。

注释:

- 取决于您的应用程序，实际的装订边距可能与指定的设置不同。在打印整个任务前，使用几页纸来检测实际的效果。
- 确保在重新装入打印纸之前墨水已完全变干。

充满页面打印

在打印机驱动程序中可以自动地缩放文档的大小以匹配选择的打印纸的尺寸。



打印

注释:

在某些设置下此功能可能不能用。

对于 Windows 的产品设置

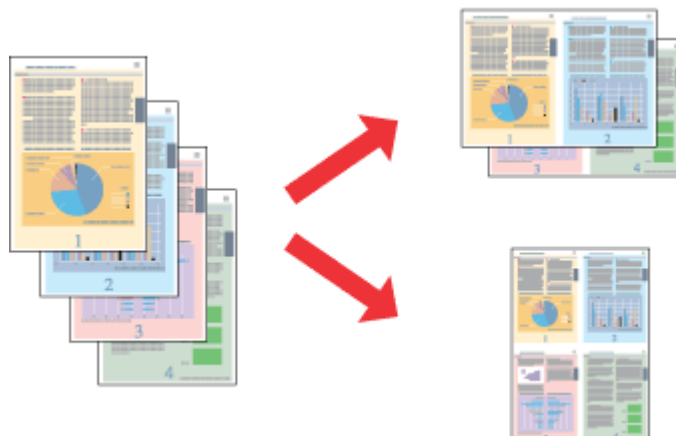
- 1 访问打印机设置。
➔ 第 26 页的“对于 Windows 访问打印机驱动程序”
- 2 在更多选项标签上，选择**缩小 / 放大文档并充满页面**，然后从输出打印纸尺寸中选择您想使用的打印纸尺寸。
- 3 检查其他设置并打印。

对于 Mac OS X 的产品设置

- 1 访问打印对话框。
➔ 第 27 页的“对于 Mac OS X 访问打印机驱动程序”
- 2 在打印纸处理的目标打印纸尺寸 中选择**缩放以适合打印纸尺寸**，然后从弹出的菜单中选择希望的打印纸尺寸。
- 3 检查其他设置并打印。

一张多页打印

允许您使用打印机驱动程序在一张打印纸上打印 2 或 4 个页面。



注释:

在某些设置下此功能可能不能用。

对于 Windows 的产品设置

- 1 访问打印机设置。
➔ [第 26 页的“对于 Windows 访问打印机驱动程序”](#)
- 2 在主窗口标签中选择 **2 合 1** 或 **4 合 1** 作为多页。
- 3 单击**页顺序**，然后进行合适的设置。
- 4 检查其他设置并打印。

对于 Mac OS X 的产品设置

- 1 访问打印对话框。
➔ [第 27 页的“对于 Mac OS X 访问打印机驱动程序”](#)
- 2 在版面屏中选择希望每张的页数和版面方向（页顺序）。
- 3 检查其他设置并打印。

共享此产品打印

对于 Windows 设置

介绍如何设置此产品，使其他网络上的用户可以共享。

首先在直接连接此产品的计算机上设置打印机为共享打印机。然后，您必须将此产品添加到访问该产品的每一台网络计算机上。

注释：

- 此说明仅适用于小型网络。要在大网络上共享此产品，请与网络管理员联系。
- 下面部分的截屏来自于 Windows 7。

将此产品设置为共享打印机

注释：

- 要在 Windows 7 或 Vista 中将打印机设置为共享打印机，如果您是标准用户，必须具有管理员权限的帐号和密码。
- 要在 Windows XP 中将打印机设置为共享打印机，您必需具有计算机管理员的帐号才可以登陆。

按照下面步骤操作直接连接打印机的此产品：

1

Windows 7:

单击开始按钮，选择**设备和打印机**。

Windows Vista:

单击开始按钮，选择**控制面板**，然后从**硬件和声音**类别中选择**打印机**。

Windows XP:

单击**开始**并选择**控制面板**，然后从**打印机和其他硬件**类别中选择**打印机和传真**。

2

Windows 7:

右击您的产品图标，再单击**打印机属性**然后单击**共享**。然后单击**更改共享选项**按钮。

Windows Vista:

右击您的产品图标，然后单击**共享**。单击**更改共享选项**按钮，然后单击**继续**。

Windows XP:

右击您的产品图标，然后单击**共享**。

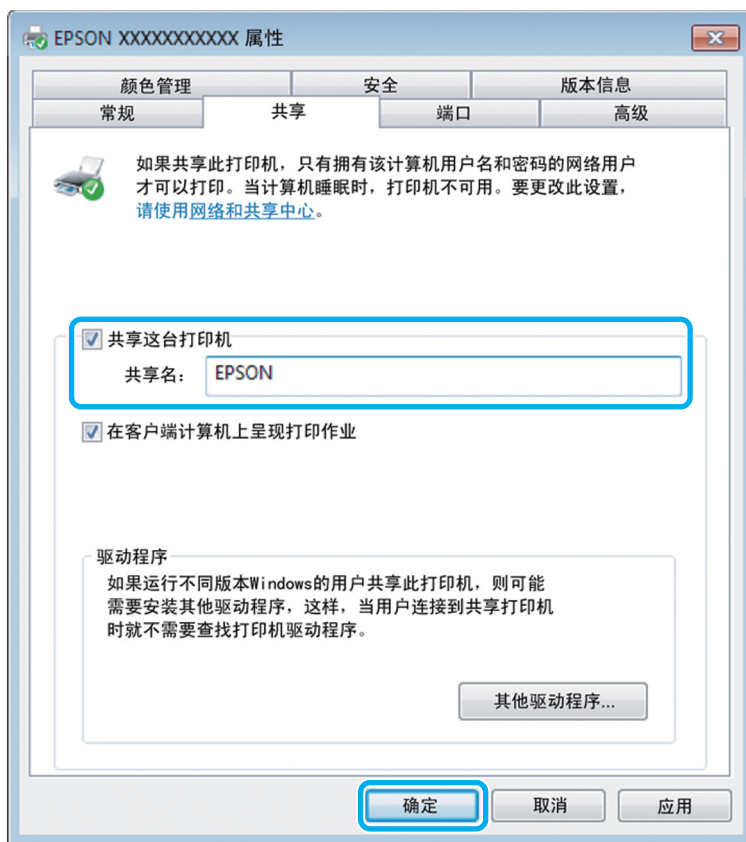
3

选择**共享此打印机**，然后键入共享名。

打印

注释:

共享名称中不要使用空格和连字符。



如果需要自动将打印机驱动程序下载到运行不同 Windows 版本的计算机中，单击**其他驱动程序**，选择其他计算机的环境和操作系统。单击**确定**，然后插入此产品软件光盘。

4 如果安装有其他驱动程序，请单击**确定**或单击**关闭**。

添加此产品到其他网络计算机

按照下面步骤将此产品添加到访问它的每个网络计算机。

注释:

必须首先在与此产品直接相连的计算机上将此产品设置为共享打印机，然后才能从其他计算机访问此产品。
 ➔ [第 37 页的“将此产品设置为共享打印机”](#)。

1 **Windows 7:**
单击开始按钮，选择**设备和打印机**。

Windows Vista:
单击开始按钮，选择**控制面板**，然后从**硬件和声音**类别中选择**打印机**。

Windows XP:
单击**开始**并选择**控制面板**，然后从**打印机和其他硬件**类别中选择**打印机和传真**。

2 **Windows 7 和 Vista:**
单击**添加打印机**按钮。

打印

Windows XP:

单击**添加打印机**按钮。 添加打印机向导出现。 单击**下一步**按钮。

3

Windows 7 和 Vista:

单击**添加网络、无线或 Bluetooth 打印机**，然后单击**下一步**。

Windows XP:

选择**网络打印机、或连接到其他计算机的打印机**，然后单击**下一步**。



4

按下面屏幕指导选择您想使用的产品。

注释:

根据操作系统和连接到此产品的计算机的配置不同，添加打印机向导可能提示您从此产品软件光盘中安装相应的打印机驱动程序。单击**从磁盘安装**按钮，并按屏幕提示进行操作。

对于 Mac OS X 的设置

要在 Mac OS X 网络上设置您的产品，使用打印机共享设置。有关详细信息，参见 Macintosh 文档资料。

扫描

尝试扫描

启动一个扫描

使用此步骤尝试扫描原稿。

- 1** 将原始文档放置在文稿台上。
➔ 第 21 页的“放置原稿”
- 2** 启动 Epson Scan。
 - Windows:
双击桌面上的 **Epson Scan** 图标。
 - Mac OS X:
选择**应用程序** > **Epson Software** > **EPSON Scan**。
- 3** 选择**家庭模式**。



扫描

4 选择**文本 / 线画**作为**文档类型**设置。



5 单击**预览**。

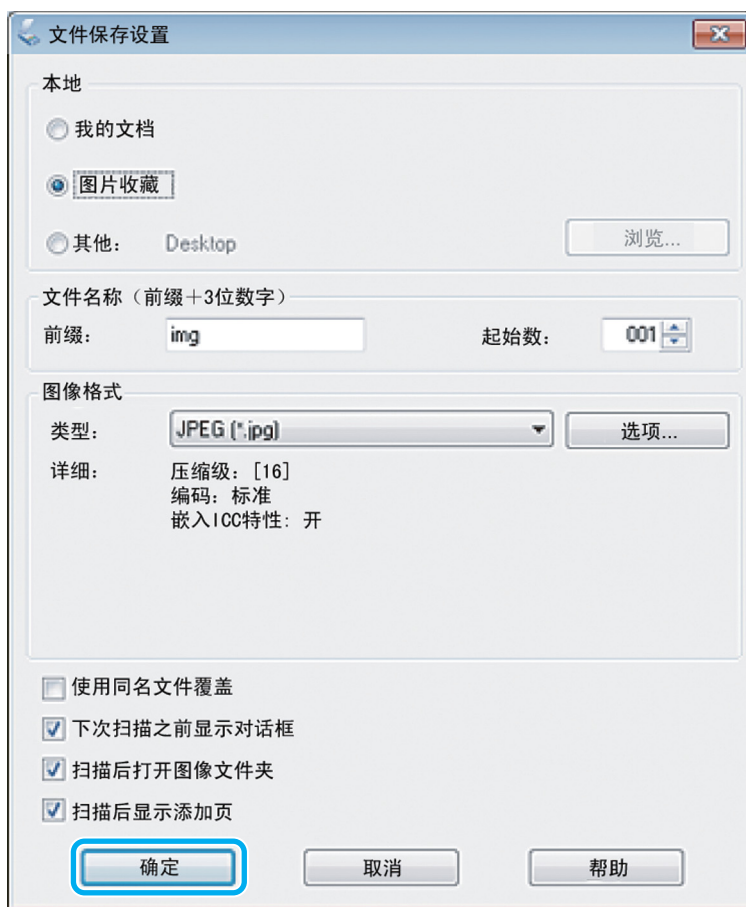


6 单击**扫描**。



扫描

7 单击**确定**。



保存您扫描的图像。







图像调整功能

Epson Scan 可以提供有关改善色彩、锐化、对比度和影响图像质量的其它方面的各种设置。






有关 Epson Scan 的详细信息，参见帮助。



扫描


<p>色调校正</p>	<p>为单独调整色调级别提供一个图形界面。</p> 
<p>图像调整</p>	<p>调整整张图像的红、绿、蓝三种色彩的亮度和对比度和平衡度。</p> 
<p>颜色图案</p>	<p>为中等色调级别提供一个图形界面，如皮肤色调，图像上不受高光和阴影影响的区域。</p> 
<p>USM 锐化</p>	<p>对整张图像的边缘进行锐化使图像更清晰。</p> 
<p>去网纹</p>	<p>去除图像区域中隐藏的波纹图案，如：肤色。</p> 
<p>色彩翻新</p>	<p>自动翻新褪色照片的颜色。</p> 

扫描

<p>背光补偿</p>	<p>从较亮背景的照片中去除阴影。</p> 
<p>去杂点</p>	<p>自动去除原始文档上的杂点痕迹。</p> 
<p>文本增强</p>	<p>扫描文档时，增强文本的识别度。</p> 
<p>自动区域分割</p>	<p>通过从图像中分离文本以使黑白图像更清楚及文本识别更精确。</p> 
<p>色彩增强</p>	<p>增强某种颜色。您可选择红、蓝、绿。</p> 

操作面板基本扫描

您从此产品扫描文稿并发送扫描图像至或一台连接的计算机。确保在计算机上已安装了此产品的软件，且此产品已连接到计算机。

- 1 在自动文稿送纸器上或文稿台上放置原稿。
 ➔ 第 21 页的“放置原稿”
- 2 按下  可进入扫描模式。

扫描

3 选择一个扫描菜单项目。使用 ▲ 或 ▼ 可选择一个菜单，按下 **OK**。

➔ [第 74 页的“扫描模式”](#)

4 选择您的计算机。

注释：

- 如果此产品连接到网络，您可选择您想保存扫描图像的计算机。
- 在操作面板上使用 *Epson Event Manager* 您可更改计算机名称显示。

5 按下 **OK** 可开始扫描

注释：

有关其他扫描功能和扫描模式菜单列表，参见 PDF 文件用户指南。

保存您扫描的图像。

扫描模式菜单列表

有关扫描模式菜单列表，参见下面部分。

➔ [第 74 页的“扫描模式”](#)

从计算机进行基本扫描

在家庭模式下扫描

家庭模式可让您自定义某些扫描设置，并检查您在预览图像上进行的更改。此模式对照片和图形的基本扫描很有用。

注释：

- 在家庭模式中，您仅可从文稿台扫描。
- 有关 *Epson Scan* 的详细信息，参见帮助。

1 放置您的原稿。
➔ [第 23 页的“文稿台”](#)

2 启动 *Epson Scan*。
➔ [第 58 页的“启动 Epson Scan 驱动程序”](#)

扫描

3 从模式列表中选择**家庭模式**。



4 选择文档类型设置。

5 选择图像类型设置。

6 单击**预览**。

➔ 第 50 页的“预览和调整扫描区域”

7 调整曝光，亮度和其他图像质量设置。

8 单击**扫描**。

9 在文件保存设置窗口中，选择类型设置，然后单击**确定**。

注释：

如果清除下次扫描前显示此对话框复选框，Epson Scan 立即启动扫描而不显示文件保存设置窗口。

保存您扫描的图像。

在办公模式下扫描

办公模式可让您快速地扫描文本文档而无需预览您的图像。

注释：

有关 *Epson Scan* 的详细信息，参见帮助。

- 1 放置您的原稿。
➔ 第 21 页的“放置原稿”

使用自动文稿送纸器 (ADF) 注释说明：

- 如果您正使用预览功能，仅装入第一页。
- 装入的文稿不要超过自动文稿送纸器导轨上 ▼ 箭头标记下的标记线。

- 2 启动 Epson Scan。
➔ 第 58 页的“启动 Epson Scan 驱动程序”

- 3 从模式列表中选择**办公模式**。



扫描

- 4 选择图像类型设置。
- 5 选择文稿来源设置。
- 6 选择原始文稿的尺寸作为尺寸设置。
- 7 为您的原稿选择一个合适的分辨率作为分辨率设置。
- 8 单击**扫描**。
- 9 在文件保存设置窗口中，选择类型设置，然后单击**确定**。

注释：

如果清除**下次扫描前显示此对话框**复选框，Epson Scan 立即启动扫描而不显示文件保存设置窗口。

保存您扫描的图像。

在专业模式中扫描

专业模式让您对扫描设置进行完全的控制，并可使用预览图像来查看扫描效果。此模式推荐用于高级用户。

注释：

有关 Epson Scan 的详细信息，参见帮助。

- 1 放置您的原稿。
➔ [第 21 页的“放置原稿”](#)

使用自动文稿送纸器 (ADF) 注释说明：
如果您正使用预览功能，仅装入第一页。

- 2 启动 Epson Scan。
➔ [第 58 页的“启动 Epson Scan 驱动程序”](#)

扫描

3 在模式列表中选择**专业模式**。



4 选择您正扫描的原稿类型作为文档类型设置。

5 选择文稿来源设置。

6 如果您选择**反射稿**作为文档类型设置，选择**照片**或**文档**作为自动曝光类型设置。

7 选择图像类型设置。

8 为您的原稿选择一个合适的分辨率作为分辨率设置。

扫描

- 9 单击**预览**可预览您的图像。预览窗口打开并显示图像。
 ➔ 第 50 页的“预览和调整扫描区域”

使用自动文稿送纸器 (ADF) 注释说明:

- 在自动文稿送纸器中装入扫描文稿的第一页，然后 Epson Scan 预扫文稿并在预览窗口中显示。自动文稿送纸器退出文档的第一页。
将第一页放置到后面剩余页面的上面，然后将全部文档装入到自动文稿送纸器中。
- 装入的文稿不要超过自动文稿送纸器导轨上 ▼ 箭头标记下的标记线。

- 10 如果需要选择扫描的图像尺寸作为目标尺寸设置。您可以按原始尺寸来扫描您的图像，或者可通过选择目标尺寸来缩小或放大其尺寸。

- 11 如果需要调整图像质量。
 ➔ 第 42 页的“图像调整功能”

注释:

您可将所进行的设置保存为带有**名称**的一组自定义设置，在以后扫描时可用这些自定义设置。您的自定义设置同样可用于 Epson Event Manager。

有关 Epson Event Manager 的详细信息，参见帮助。

- 12 单击**扫描**。

- 13 在文件保存设置窗口中，选择类型设置，然后单击**确定**。

注释:

如果清除**下次扫描前显示此对话框**复选框，Epson Scan 立即启动扫描而不显示文件保存设置窗口。

保存您扫描的图像。

预览和调整扫描区域

选择一种预览模式

一旦您已经选择了基本设置和分辨率，您就可以预览窗口中预览您的图像和选择或调整图像区域。有两种预览类型：

- 普通预览显示整个预览图像。您可选择扫描区域并对所有图像质量进行手动调整。
- 缩略图预览以缩略图方式显示您的预览图像。Epson Scan 自动地定位扫描区域的边界，将自动曝光设置应用于图像和按需要旋转图像。

扫描

注释:

- 如果您更改预览模式，在预览图像后您更改的某些设置被重置。
- 根据您的文档类型和正使用的 Epson Scan 模式，您可能不能更改预览类型。
- 如果预览图像没有预览对话框显示，在缺省预览模式中显示图像。如果预览有预览对话框显示，图像在预览之前调整的预览模式下显示。
- 要调整预览窗口，单击并拖拽 预览 窗口的一个角。
- 有关 Epson Scan 的详细信息，参见帮助。


创建选取框

选取框是出现在您的预览图像边缘用来指示扫描区域的可调的虚线。

请执行下面操作之一来创建选取框。


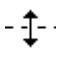
- 要手动创建选取框，将指针放置在您想要放置选取框区域的一个上角位置并单击它。在图像上拖拽十字光标到想要扫描区域的对角。






- 要自动地创建选取框，单击  自动定位图标。当您正查看普通预览时仅可使用此图标，且仅可在文稿台上放置一页文稿。
- 要按指定的尺寸创建选取框，在文档尺寸设置中输入新的宽度和高度值。
- 为获取更佳的效果和图像曝光，确保选取框的四个边位于预览图像的内部。在选取框内不要包含预览图像周围的任何区域。

调整选取框

您可移动选取框并调整其尺寸。如果您正在进行普通预览，可以对每一张照片创建多个选取框（多达 50）以扫描图像的不同区域并成为独立的扫描文件。

	要移动选取框，请将您的指针放置在选取框内。指针变成手的形状。单击并拖拽选取框至想要放置的位置。
	要调整选取框的尺寸，请将您的指针放置在选取框边缘或角的位置。指针变成一个竖直或有一定角度的双箭头。单击并拖拽选取框边缘或角至想要的尺寸。

扫描

	要创建另一个相机尺寸的选取框，单击此图标。
	要删除选取框，请单击选取框内部，然后单击此图标。
	要激活所有选取框，单击此图标。

注释：

- ❑ 要使选取框仅在向垂直方向或水平方向移动，请在移动选取框时按住 **Shift** 按键。
- ❑ 要使选取框尺寸按当前比例变化，请在调整选取框尺寸时按住 **Shift** 按键。
- ❑ 如果您想创建多个选取框，确保在扫描前，您在预览窗口中单击**全选**。否则，仅扫描您最后一次创建选取框所围绕的区域。

扫描各种类型

扫描杂志

首先，将您的杂志放置到文稿台上，然后启动 Epson Scan。

➔ 第 40 页的“启动一个扫描”

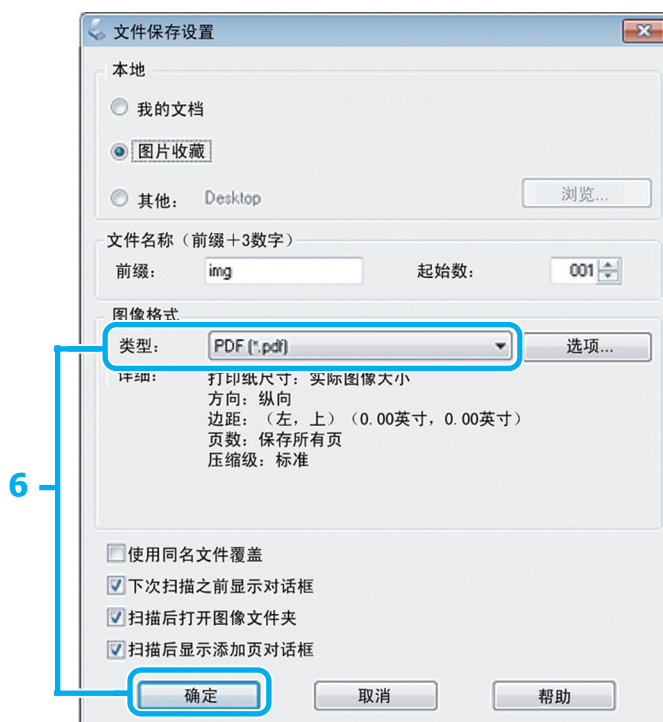


1

从模式列表中选择**家庭模式**。

扫描

- 2 选择**杂志**作为文档类型设置。
- 3 单击**预览**。
- 4 调整曝光、亮度和其他图像质量设置。
有关 Epson Scan 的详细信息，参见帮助。
- 5 单击**扫描**。



- 6 选择 PDF 作为类型设置，然后单击**确定**。
保存您扫描的图像。

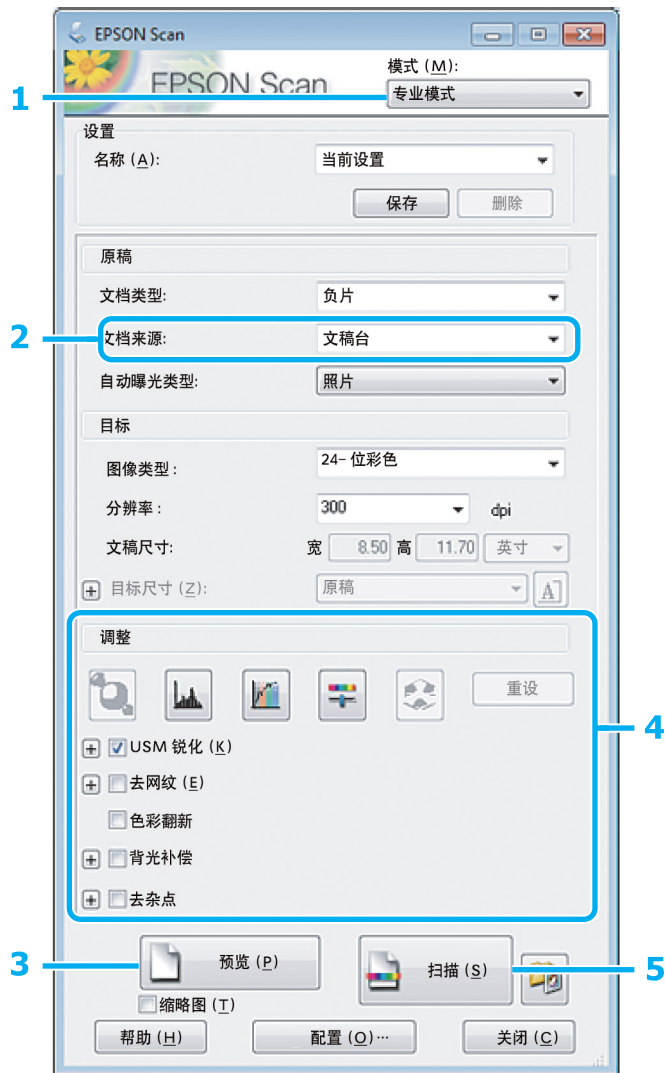
扫描多页文稿至 PDF 文件

首先，将您的杂志放置到文稿台上，然后启动 Epson Scan。

➔ 第 40 页的“启动一个扫描”

扫描

使用自动文稿送纸器 (ADF) 注释说明:
如果您正使用预览功能, 仅装入第一页。



1 在模式列表中选择**专业模式**。

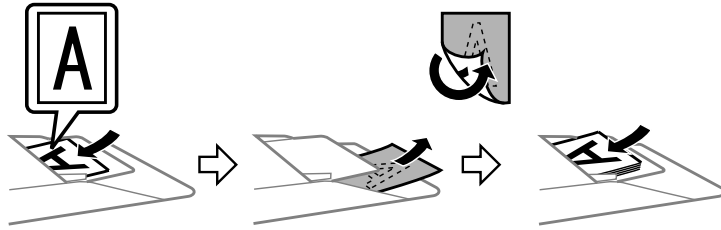
2 选择文稿来源设置。

3 单击**预览**。

扫描

使用自动文稿送纸器 (ADF) 注释说明:

- 自动文稿送纸器退出未扫描的文档。再重新将全部文档装入到自动文稿送纸器中。

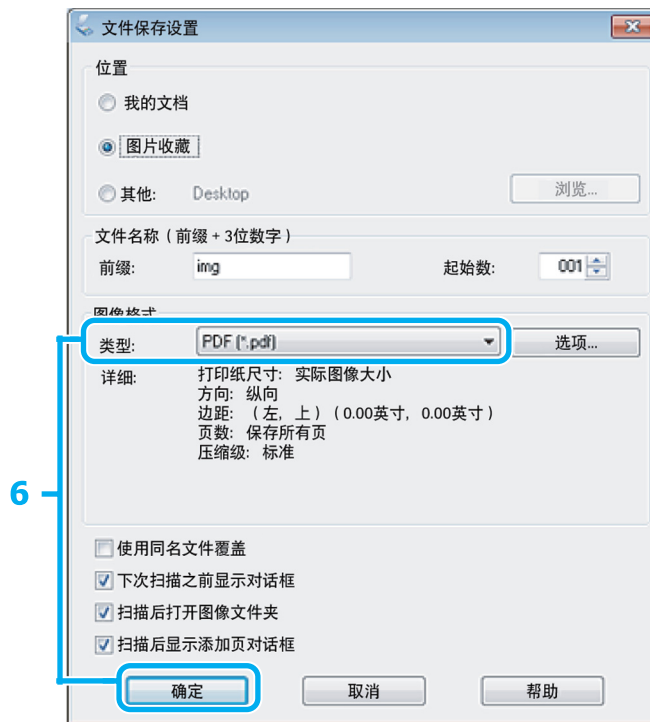


- 装入的文稿不要超过自动文稿送纸器导轨上 ▼ 箭头标记下的标记线。

4 调整曝光、亮度和其他图像质量设置。

有关 Epson Scan 的详细信息，参见帮助。

5 单击**扫描**。



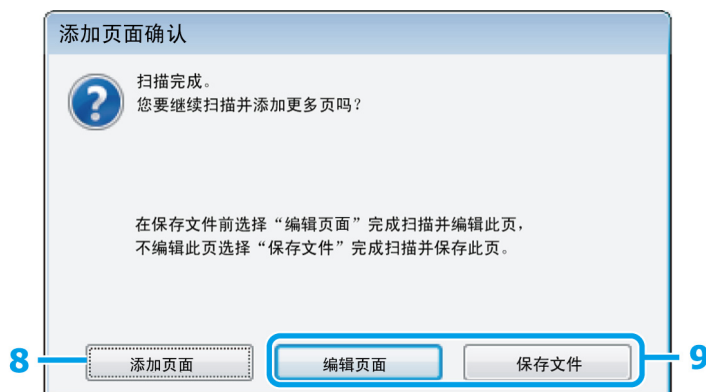
6 选择 PDF 作为类型设置，然后单击**确定**。

注释:

如果清除**扫描后显示添加页面对话框**复选框，Epson Scan 自动地保存您的文档不显示添加页面确认窗口。

扫描

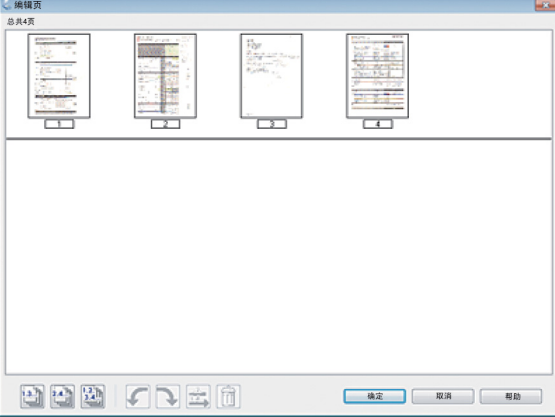
7 Epson Scan 启动扫描您的文档。



8 如果您想扫描更多页面，单击**添加页面**。
装入文档并再次扫描，如果需要对所有页面重复此步骤。

如果扫描已完成，请转到第 9 步。

9 单击**编辑页面**或**保存文件**。

<p>编辑页面</p>	<p>如果您想删除或重新排列页面选择此按钮。然后使用编辑页窗口按钮上的图标可选择上、旋转、重排和删除页面。 有关 Epson Scan 的详细信息，参见帮助。</p>  <p>当您完成编辑您的页面时，单击确定。</p>
<p>保存文件</p>	<p>当您完成时选择此按钮。</p>

所有页面被保存在一个文件中。

扫描一张照片

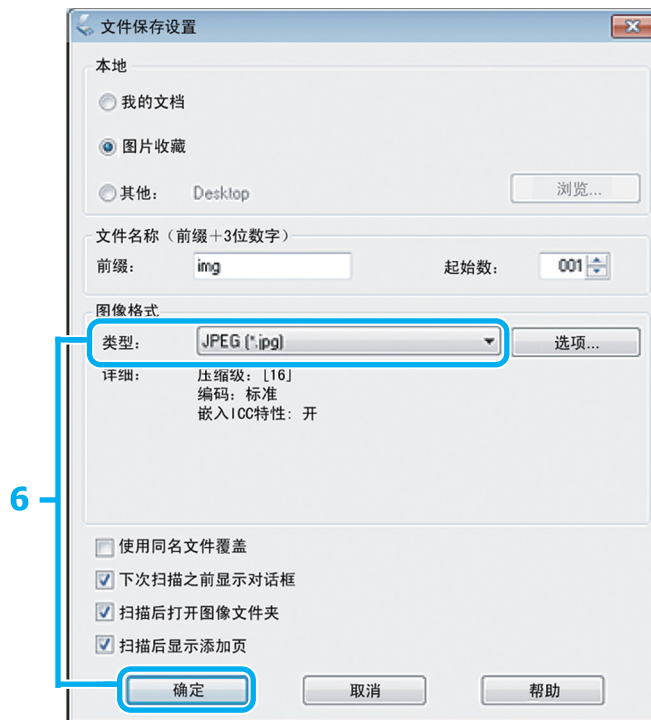
首先，将您的照片放置到文稿台上并启动 Epson Scan。

➔ 第 40 页的“启动一个扫描”



- 1 从模式列表中选择**家庭模式**。
 - 2 选择**照片**作为文档类型设置。
 - 3 单击**预览**。
 - 4 调整曝光、亮度和其他图像质量设置。
- 有关 Epson Scan 的详细信息，参见帮助。

扫描

5 单击**扫描**。**6** 选择 **JPEG** 作为类型设置，然后单击**确定**。

保存您扫描的图像。

软件信息

启动 Epson Scan 驱动程序

此软件可让您控制扫描的所有方面。您可使用此软件作为独立的扫描程序或将此软件和其他 TWAIN 兼容的扫描程序一起使用。

如何启动

- Windows:
双击桌面上的 **EPSON Scan** 图标。
或选择开始按钮图标或**开始** > **所有程序** 或 **程序** > **EPSON** > **EPSON Scan** > **EPSON Scan**。
- Mac OS X:
选择**应用程序** > **Epson Software** > **EPSON Scan**。

如何访问帮助

在 Epson Scan 驱动程序上单击**帮助**按钮。

启动其他扫描软件

注释:

一些国家/地区可能不包含某些扫描软件。


Epson Event Manager

可让您指定产品的任何按钮来打开扫描程序。您还可经常保存用于提高扫描项目速度的扫描设置。

如何启动

- Windows:
选择开始按钮或开始 > 所有程序 或程序 > Epson Software > Event Manager。
- Mac OS X:
选择应用程序 > Epson Software ，然后双击 Launch Event Manager 图标。

如何访问帮助

- Windows:
单击屏幕右上角的 图标。
- Mac OS X:
单击菜单 > 帮助 > Epson Event Manager 帮助。

传真

FAX Utility 介绍

FAX Utility 是一个具有无需打印通过传真传送数据（如：使用字处理或电子制表软件应用程序直接创建的文稿、图画及的表格）功能的软件。使用下面步骤来运行此应用工具。

Windows

单击开始按钮 (Windows 7 和 Vista) 或单击**开始** (Windows XP)，指向 **所有程序**，选择 **Epson Software**，然后单击 **FAX Utility**。

Mac OS X

单击**系统偏好**，单击或**打印和扫描**，然后从**打印机**下选择**传真**（您的产品）。然后单击下面；

Mac OS X 10.6.x, 10.7.x: **选项与耗材** - **实用工具** - **打开打印机实用工具**

Mac OS X 10.5.x: **打开打印队列** - **实用工具**

注释：

有关详细信息，请参见 *FAX Utility* 用户帮助。

连接到电话线路

关于电话线路

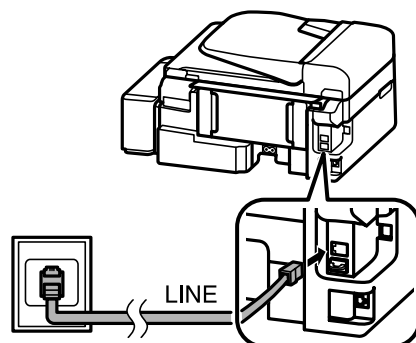
使用符合下面接口规格的电话线路。

- RJ-11 电话线路
- RJ-11 电话机连接

根据国家 / 地区不同，产品可能附带有电话线。如果产品附带，使用附带的电话线。

仅传真使用电话线

- 1** 将墙壁电话插孔的电话线插头连接到 LINE 端口。



传真

2 确保**自动应答**设置为开。

➔ 第 68 页的“设置自动接收传真”

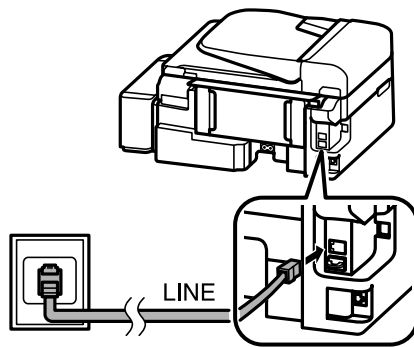


重要提示:

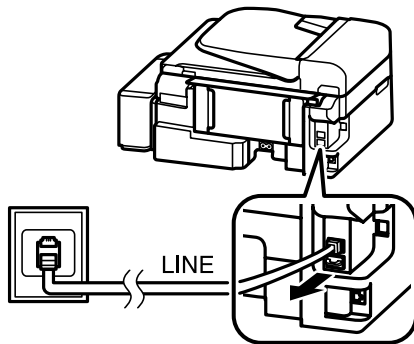
如果您没有连接外部电话到此产品，确保打开自动应答。否则您不能接收传真。

与电话设备共享线路

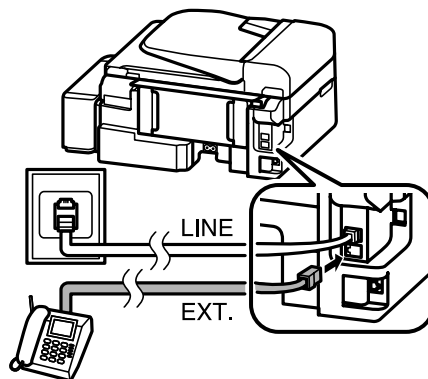
1 将墙壁电话插孔的电话线插头连接到 LINE 端口。



2 取下帽。



3 将电话或应答装置连接到 EXT. 接口。

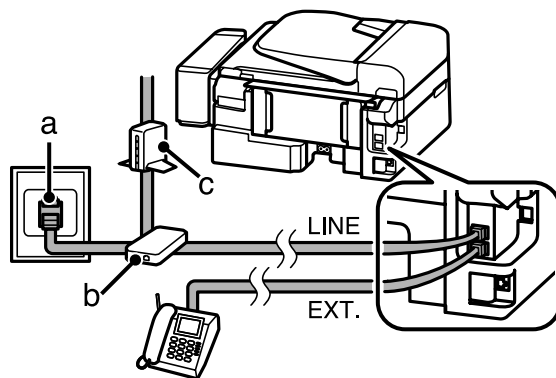


传真

注释:

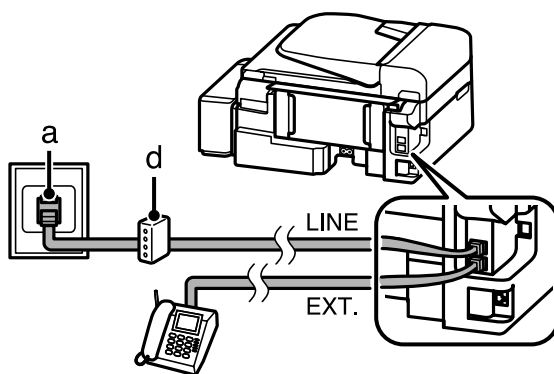
- 其他连接方法参见下面。
- 详细信息，参见随设备附带的文档资料。

连接到 DSL



a	电话墙壁插座
b	分离器
c	DSL 调制解调器

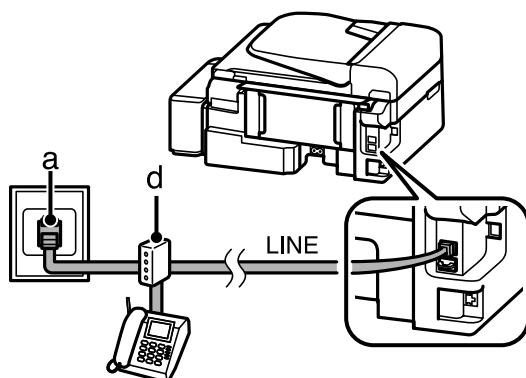
连接 ISDN (一个电话号码)



a	ISDN 墙壁插座
d	终端适配器或 ISDN 路由器

传真

连接到 ISDN（二个电话号码）



a	ISDN 墙壁插座
d	终端适配器或 ISDN 路由器

检查传真连接

您可检查此产品是否已准备发送或接收传真。

- 1 装入普通纸。
➔ 第 19 页的“装入打印纸和信封”
- 2 按下 可进入传真模式。
- 3 按下 可显示菜单。
- 4 选择**传真设置** > **检查传真连接**。使用 或 可选择一个菜单，然后按下 **OK**。
- 5 按下 按钮的可打印报告。

注释：

如果报告有错误，尝试按报告解决。

当关闭电源时的注释说明

当此产品电源关闭时，存储在此产品暂存器中的下面数据被擦除。

- 接收的传真数据
- 被指定为定时发送的传真数据
- 自动发送的传真数据

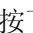
同样，当电源关闭时间过长时，时钟可能重置。当打开电源时，请检查时钟。


如果由于断电导致此产品电源关闭，当恢复供电时，将自动重新启动，并发出嘟嘟声。如果您已设置自动接收传真（**自动应答 - 开**），此设置也可恢复。根据断电前的情况不同，可能不能重新启动。

设置传真功能

设置快速拨号条目

您可创建一个快速拨号列表以便在传真时可允许您快速地选择传真收件人的号码。可注册多达 60 个快速拨号和群组拨号组合的条目。

1 按下  可进入传真模式。

2 按下  可显示菜单。

3 在下面显示选择菜单。使用  或  可选择一个菜单，然后按下 **OK**。

选择**传真设置** > **快速拨号设置**

4 选择**创建**。您将看到可用的快速条目编号。

5 选择您想注册的快速拨号条目号码。使用  或  可选择一个号码，然后按下 **OK**。您可注册多达 60 个条目。

6 使用数字键盘输入一个电话号码。然后按下 **OK**。您可输入多达 64 位数字。

注释：

按下  可输入一个空格。按下  可删除编号。按下  可输入一个连字符 (-)。

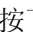
拨号时连字符 (“-”) 产生一个短暂的停顿。仅当电话号码必需暂停是才能包含在电话号码中。当拨号时，号码之间输入的空格被忽略。

7 输入一个名称以识别快速拨号条目。您可输入多达 30 个字符。

按下 **OK** 可注册名称。

设置群组拨号条目

您可添加快速拨号条目到一个组，允许您同时发送一个传真到多个收件人。可输入多达 60 个快速拨号和群组拨号的组合条目。

1 按下  可进入传真模式。

2 按下  可显示菜单。

3 在下面显示选择菜单。使用  或  可选择一个菜单，然后按下 **OK**。

选择**传真设置** > **群组拨号设置**

4 选择**创建**。您将看到可用的群组拨号条目编号。

5 选择您想注册的群组拨号条目号码。使用  或  可选择一个号码，然后按下 **OK**。

6 输入一个名称以识别群组拨号条目。您可输入多达 30 个字符。

传真

按下 **OK** 可注册名称。

- 7 选择您想在群组拨号列表中注册的快速拨号条目。使用 ▲ 或 ▼ 可选择条目并执行下面步骤可将其添加到群组。

按下 ✕。当您取消选择时，再次按下 ✕。

- 8 重复第 7 可添加其他快速拨号条目到群组拨号列表。您在群组拨号中最多可注册 30 个快速拨号条目。

- 9 按下 **OK** 可完成创建群组拨号列表。

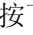
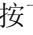
创建标题信息

您可通过添加像电话号码或名称一样的信息来创建传真标题。

注释：

确保您已设置正确的时间。

➔ [第 84 页的“设置/更改时间和国家/地区”](#)

- 1 按下  可进入传真模式。
- 2 按下  可显示菜单。
- 3 在下面显示选择菜单。使用 ▲ 或 ▼ 可选择一个菜单，然后按下 **OK**。
选择 **传真** > **标题** > **传真标题**。

- 4 输入标题信息。您可输入多达 40 个字符。
按下 **OK** 可注册名称。

- 5 按下 ▼ 可选择您的电话号码，然后按下 **OK**。

- 6 使用操作面板上数字键盘和其他按钮输入电话号码。您可输入多达 20 位数字。

注释：

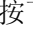
按下 # 按钮可输入一个加号 (+) 表示国际电话号码的前缀。注意星 (*) 号不能用。

- 7 选择 **OK** 可注册标题信息。

发送传真

通过输入号码发送传真

- 1 在自动文稿送纸器中或文稿台上放置原始文档。
➔ [第 21 页的“放置原稿”](#)

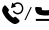


- 2 按下  可进入传真模式。

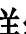
传真

- 3** 使用数字键盘输入传真号。您可输入多达 64 位数字。


如果您想发送传真至多个接收人，在输入一个传真号后，按下 **OK**，然后选择 **是** 可添加其他传真号码。

注释：

- 要显示您上次使用的传真号，按下 。
- 您可更改传真质量和对比度设置。当完成时，再次按下  可返回到传真模式顶部屏幕。按下  并选择 **质量** 或 **对比度**。
- 确保你已输入标题信息。某些传真装置会自动地退出不带标题信息进入的传真。

- 4** 按下  按钮的任一按钮可开始发送。

注释：

如果传真号正忙或有其他问题，在一分钟后此产品重拨。按下  可立即重拨。


使用快速拨号 / 群组拨号发送传真

按下面指导使用快速拨号 / 群组拨号发送传真。

注释：

当使用群组拨号时，您仅可发送黑白传真。

- 1** 在自动文稿送纸器中或文稿台上放置原始文稿。
➔ 第 21 页的“放置原稿”

- 2** 按下  可进入传真模式。

- 3** 按下 。


注释：

每按下  一次可在快速拨号列表和群组拨号列表之间切换。


- 4** 选择要发送的条目编号。使用  或  可选择一个条目，然后按下 **OK**。

将提示您添加另一个号码。您可通过手动输入号码或使用快速拨号或群组拨号来添加另一个号码。

注释：

您可更改传真质量和对比度设置。当完成时，再次按下  可返回到传真模式顶部屏幕。

按下  并选择 **质量** 或 **对比度**。

- 5** 按下  按钮的任一按钮可开始发送。









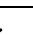
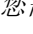
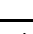

定时发送传真

按下面指导在指定时间发送传真。


传真

注释:

- 确保您已设置正确的时间。
➔ 第 84 页的“设置/更改时间和国家/地区”
- 您仅可发送黑白传真。

- 1 在自动文稿送纸器中或文稿台上放置原始文档。
➔ 第 21 页的“放置原稿”
- 2 按下  可进入传真模式。
- 3 输入传真号。您同样可使用重拨，快速拨号或群组拨号列表来选择传真号。
- 4 按下  可显示菜单。
- 5 选择**定时传真**。使用  或  可选择菜单，然后按下 **OK**。
- 6 按下  选择开。
按下  可显示时间设置。
- 7 设置您想发送传真的时间，然后按下 **OK**。使用  或  可移动光标并使用  或  可选择 a. m. 或 p. m.
- 8 按下  可返回到传真发送屏幕。
- 9 按下  (黑白) 按钮可开始扫描。将已扫描的图像按指定的时间发送。

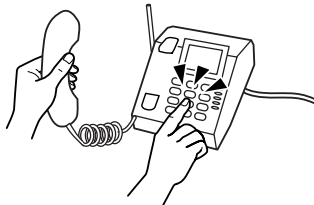
注释:


如果您需要取消指定时间的传真，按下 。

从连接的电话发送传真

如果收件人的电话和传真号码相同，您可在通话后没有挂起电话之前发送传真。

- 1 在自动文稿送纸器中或文稿台上放置原始文档。
➔ 第 21 页的“放置原稿”
- 2 从连接到此产品的电话上拨传真号。



- 3 在产品的操作面板上选择**发送**。
- 4 按下  按钮发送传真。

传真



- 5 挂起电话。



接收传真

设置自动接收传真





按下指导进行自动接收传真的设置。

- 1 在进纸器中装入普通纸
➔ 第 19 页的“装入打印纸和信封”
- 2 按下  可进入传真模式。
- 3 按下  可显示菜单。
- 4 确保自动应答设置为开。

传真设置 > 发送 / 接收设置 > 自动应答 > 开

注释：

- 当应答装置直接连接到此产品时，确保按下面步骤正确地设置了**应答铃声**。
- 根据国家 / 地区的不同，**应答铃声**可能不能用。

- 5 按下  和  选择**通讯**，然后按下 **OK**。
- 6 选择**应答铃声**并按下 **OK**。
- 7 按下  或  选择铃声次数，然后按下 **OK**。



重要提示：

选择的铃声次数多于应答装置拿起电话需要的铃声次数。如果应答装置设置为铃响四声时拿起电话，您应该设置此产品在电话铃响五声或更多时拿起电话。否则应答装置不能接收语音电话。

注释：

当您接收到一个语音电话或其他的传真时，即使应答装置接听了电话，此产品也自动地接收传真。如果接听了电话，在挂起电话之前等待直到液晶显示屏显示已建立连接的信息。如果另一方是电话，此电话可按常规接听或在应答装置上留言。

手动接收传真

如果您的电话连接到此产品，在线路接通后您可发接收传真数据。

传真

- 1 在进纸器中装入普通纸。
➔ 第 19 页的“装入打印纸和信封”
- 2 当有电话铃声时，拿起连接到此产品的电话。



- 3 当您听到传真音时，在产品的操作面板上选择**接收**。
- 4 开始接收传真。
选择**是**。
- 5 挂起电话。

注释：


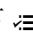
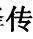
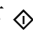
如果自动应答模式已打开，自动打印接收的传真数据，您可跳过步骤 6。

- 6 打印接收的传真。
按下 **OK**。

轮询接收传真

此设置允许您从已经注册的传真信息服务机构接收传真。

按下面指导轮询接收传真。

- 1 在进纸器中装入普通纸。
➔ 第 19 页的“装入打印纸和信封”
- 2 按下  可进入传真模式。
- 3 输入传真号。
- 4 按下  可显示菜单。
- 5 在下面显示选择菜单。使用 **▲** 或 **▼** 可选择一个菜单，然后按下 **OK**。
选择**传真模式** > **轮询**。按下  可返回到传真模式顶部屏幕。
- 6 按下  按钮可接收传真。

注释：


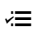
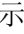
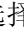
如果自动应答模式已打开，自动打印接收的传真数据，您可跳过步骤 7。

- 7 打印接收的传真。


按下**确定**。

打印报告

按下面指导可打印传真报告。

- 1 在进纸器中装入普通纸。
➔ [第 19 页的“装入打印纸和信封”](#)
- 2 按下  可进入传真模式。
- 3 按下  可显示菜单。
- 4 在下面显示选择菜单。使用  或  可选择一个菜单，然后按下 **OK**。
选择**传真设置** > **打印报告**。
- 5 选择您想要打印的项目。

注释：
仅可在屏幕上浏览**传真日志**。

- 6 按下  按钮可打印您选择的报告。

传真模式菜单列表

有关传真模式菜单列表请参考下面的部分。

➔ [第 72 页的“传真模式”](#)

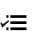
操作面板菜单列表

您可使用此产品作为打印机，复印机，扫描仪和传真机。当使用这些功能中的一项时，除打印机功能之外，通过按下操作面板上的对应的模式按钮来选择您希望的功能。每一模式的主屏幕按您选择的模式出现。

复印模式

注释：

根据型号的不同，某些功能可能不能用。

按下  可显示菜单。

设置项目	设置项目和说明。	
版面	有边距，证件复印	
缩小 / 放大	实际尺寸，自动充满，自定义	
打印纸尺寸	A4, Legal	
打印纸类型	普通纸	
质量	经济，标准质量，最佳	
复印浓度	-4 ~ +4	
复位缺省设置	重置传真的发送 / 接收设置	初始化传真发送 / 接收设置为出厂缺省设置。
	重置传真数据设置	初始化传真数据设置为出厂缺省设置。
	重置网络设置	初始化网络设置至出厂缺省设置。
	重置 Wi-Fi 设置	初始化 Wi-Fi 设置为出厂缺省设置。
	重置除网络和传真以外的所有设置	初始化除网络 和传真设置之外的所有设置为出厂缺省设置。
	除 Wi-Fi 和传真设置之外的所有设置	初始化除 Wi-Fi 和传真设置之外的所有设置为出厂缺省设置。
	重置所有设置	初始化所有设置至出厂缺省设置。
网络设置	检查网络连接	您可检查网络连接状态并打印报告。如果有与连接有关任何问题，此报告可帮助您找到解决方法。
	确认网络设置	您可查看当前网络设置。
	打印网络状态页	您可打印网络状态页。

操作面板菜单列表

设置项目	设置项目和说明。	
维护	喷嘴检查	打印喷嘴检查图案可检查打印头的情况。
	打印头清洗	清洗打印头的可改善打印头的情况。
	打印头校准	调整打印头校准。
	声音	开，关
	液晶显示器对比度	+1 ~ +16
	滚动速度	快，标准，慢
	睡眠定时器	3 分钟，5 分钟，10 分钟
	日期 / 时间	日期，时间
	夏令时时间	开，关
	国家 / 地区	-
	语言	-

传真模式

按下  可显示菜单。

菜单	设置项目	说明
质量	-	选择此选项可更改您正发送传真数据的质量。
对比度	-	选择此选项可更改您正发送传真数据的对比度。
定时传真	-	➔ 第 66 页的“定时发送传真”。
传真模式	发送	缺省模式可发送普通传真。
	轮询	➔ 第 69 页的“轮询接收传真”。

操作面板菜单列表

菜单	设置项目	说明
传真设置	打印报告	<p>传真日志：打印或显示通讯日志。</p> <p>最后传输：打印上一次传输或上一次接收传真结果的通讯日志。</p> <p>快速拨号列表：打印快速拨号列表。</p> <p>群组拨号：打印群组拨号列表。</p> <p>重新打印传真：重新打印上一次接收到的传真。当内存满时，最早的传真被首先删除。</p> <p>协议跟踪：打印上一次通讯的协议。</p>
	快速拨号设置	➔ 第 64 页的“设置传真功能”。
	群组拨号设置	
	发送 / 接收设置	<p>自动应答：➔ 第 68 页的“设置自动接收传真”。</p> <p>质量：选择此选项可更改您正发送传真数据的质量。</p> <p>对比度：选择此选项可更改您正发送传真数据的对比度。</p> <p>打印纸尺寸：指示用于打印接收传真和传真报告的打印纸尺寸。</p> <p>自动分辨率：指示是将接收到的大尺寸传真缩小至适合 A4 尺寸的打印纸还是将其以原始尺寸打印到多张打印纸上。</p> <p>最后发送报告：指示是否让此产品打印发出的传真报告。选择关关闭打印报告，选择发生错误时仅当发生错误时打印报告，或选择发送时打印每一个已发送的传真报告。</p>
	通讯	<p>DRD：指示您想用于接收传真的应答铃声模式。要选择除所有（或关）之外的选项，您必须将您的电话系统设置为使用不同的铃声模式。此选项可以是开或关取决于您所在的国家 / 地区。</p> <p>ECM：指示是否使用错误校正模式来自动校正由于线路和其他问题导致的发送 / 接收传真数据的错误。当 ECM 关时，不能发送 / 接收彩色传真。</p> <p>传真速度：显示发送和接收传真的速度。</p> <p>应答铃声：在此产品自动接收传真之前，显示必须发出的铃声次数。根据您所在的国家 / 地区，此设置可能不能显示。</p> <p>拨号音探测：当设置为开时，当探测到一个拨号声后，此产品开始拨号。当连接有一个专用分组交换机（PBX - Private Branch Exchange）或一个 TA（终端适配器）时，可能不能探测到拨号音。在此情况下，设置为关。但是，这样做可能会丢失传真号码的第一位数字并将传真发送到错误的号码。</p> <p>拨号模式：指示已连接到此产品的电话系统类型。根据您所在的国家 / 地区，此设置可能不能显示。</p>
	检查传真连接	检查传真连接的状态。
	标题	➔ 第 65 页的“创建标题信息”。
恢复缺省设置	-	➔ 第 71 页的“复印模式”。
网络设置	-	
维护	-	

操作面板菜单列表

扫描模式

注释:

根据型号的不同, 某些功能可能不能用。

菜单	设置和选项
扫描至 PC	➔ 第 44 页的“操作面板基本扫描”
扫描至 PC (PDF)	
扫描至 PC (电子邮件)	
扫描至 PC (WSD)	此功能仅可用于英文版本的 Windows 7/Vista。

按下  可显示菜单。

菜单	描述
恢复缺省设置	➔ 第 71 页的“复印模式”。
网络设置	
维护	

补充墨水

墨水瓶安全指导，预防措施和说明安全指导和预防措施

安全指导

当处理墨水时请遵守以下几点：

- ❑ 将墨水瓶和墨仓部件放置到儿童触碰不到的地方。不允许儿童喝墨水或触摸墨水瓶和墨水瓶盖。
- ❑ 在取下封条后不要倾斜或摇晃墨水瓶。否则会引起泄漏。
- ❑ 当处理墨仓、墨仓盖及打开墨水瓶或墨水瓶盖时，小心不要触碰墨水。
如果弄到您的皮肤上，请用肥皂和水清洗染到的部分。
如果进入您的眼睛，请立即用水冲洗。在冲洗后如果感到不适或看不清，请立即就医。
如果墨水进入口中，请立即将其吐出并立即就医。

补充墨水注意事项

请在补充墨水前阅读本节中的全部指导。

- ❑ 使用此产品的正确耗材编号的墨水瓶。
➔ 第 120 页的“墨水瓶（耗材）”
- ❑ 爱普生推荐您使用爱普生原装正品墨水瓶。爱普生不担保非爱普生原装正品墨水的打印质量。因使用非爱普生原装正品墨水可能会造成机器故障、损坏，在此情况下的故障及损坏，在保修期内将不享受“三包”服务。
- ❑ 使用非爱普生原装正品墨水可能会造成机器故障、损坏，在此情况下的故障及损坏，在保修期内将不享受“三包”服务。
- ❑ 此产品在处理墨水时要小心。当给墨仓中注入或补充墨水时可能会溅出。如果墨水溅到您的衣服或其他东西上，可能不能将其去除。
- ❑ 要让打印头保持较好的性能，不仅在打印时会消耗每个墨舱中的一些墨水，而且在维护操作（如：打印头清洗）时也会消耗墨水。
- ❑ 仅当您要给墨仓补充墨水时才打开墨水瓶。墨水瓶的真空包装可维持其可靠性。使用之前，若长时间将墨水瓶打开包装存放，可能无法正常打印。
- ❑ 当墨水高度（距墨仓底部）为 20 毫米以下时，请不要继续打印。如果再继续使用此产品可能会损坏此产品。如果观察到墨水高度（距墨仓底部）为 20 毫米以下时，爱普生推荐用户给所有墨仓同时补充墨水至墨仓上线，再通过操作面板按钮或驱动界面使产品执行充墨。只有按照上述操作，产品才可在特定时间发出报警并停止打印，以避免产品可能的损坏。
- ❑ 从较冷的存放点取出墨水瓶后，应在使用之前使其在室温下至少暖化 3 个小时。
- ❑ 请将墨水瓶存放在阴凉处。

补充墨水

- 将墨水瓶保存在与此产品相同的环境中。在取下胶条后要存放或运输墨水瓶时，不要倾斜墨水瓶，不要让墨水瓶受到撞击或温度发生改变。否则，如果墨水瓶上的盖没有盖紧墨水可能泄漏。在扭紧墨水瓶的同时，确保让墨水瓶直立。当您要运输墨水瓶时请注意防止墨水泄漏。

墨水瓶说明

- 爱普生推荐阅读墨水瓶包装上关于日期的信息，并按之使用墨水瓶。
- 随此产品附带的墨水瓶，其部分墨水将用于初始化安装。为了保证高质量的打印输出，机器中的打印头需被完全充墨。此墨水瓶中的一部分墨水将会被消耗于此一次性步骤，故此墨水瓶的可打印页数将低于爱普生（中国）有限公司网页上标称的打印页数。以后更换的爱普生原装正品墨水瓶在正常使用时（需按照爱普生指定条件），可以达到标称的打印页数。其他详细信息，请登陆爱普生（中国）有限公司网页（<http://www.epson.com.cn>）。
- 因打印的图像、打印纸类型、机器使用的频繁程度和温度的不同，墨仓在用户实际使用时的打印输出页数会有所不同。
- 为确保获取高质量的打印输出和保护打印头，当此产品指示补充墨水时，在墨仓中留有作为安全用的一定量墨水。墨水瓶可打印页数中指示的可用墨量没有包含此墨量。
- 虽然墨水瓶中可能包含有再生原料，但不影响产品的功能或表现力。
- 当按单色模式或灰度模式打印时，根据打印纸类型或打印质量设置，彩色墨水可能也会被消耗。

检查墨量

要确认实际的剩余墨量，请查看打印机的墨仓中的墨量。



重要提示：


如果墨仓中的墨水高度（距墨仓底部）为 20 毫米以下，给墨仓补充墨水直到上限。当墨水高度（距墨仓底部）为 20 毫米以下时，如果继续使用打印机可能会损坏此产品。

给墨仓补充墨水

注释：

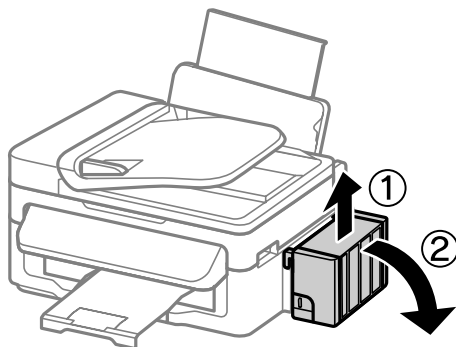
插图是以如何补充青色墨水为例来说明。然而，此指导也适用于所有颜色的墨水。

1

确认  指示灯亮，但不闪烁。

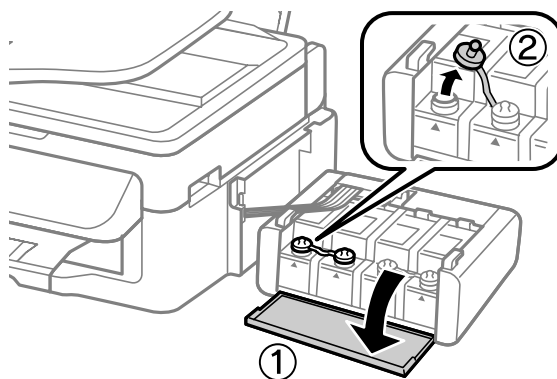
补充墨水

- 2 从此产品上解锁墨仓部件并让其平放。



注释:
不要拉动墨管。

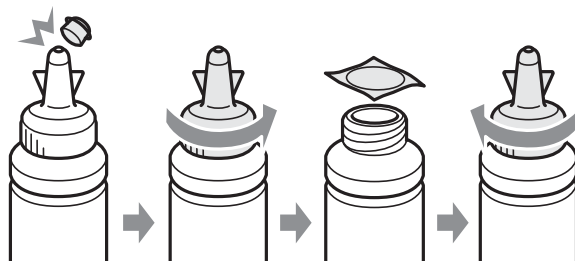
- 3 打开墨仓部件的盖，然后取下墨仓塞。



注释:

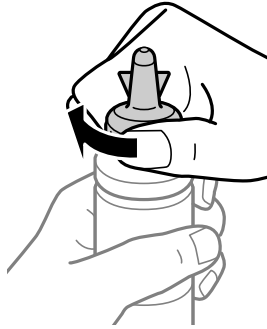
- 小心不要洒出任何墨水。
- 确保墨仓的颜色与您想补充墨水的颜色匹配。

- 4 拧下顶部盖，取下墨水瓶盖，取下瓶口上的封条，然后再盖上墨水瓶盖。



补充墨水

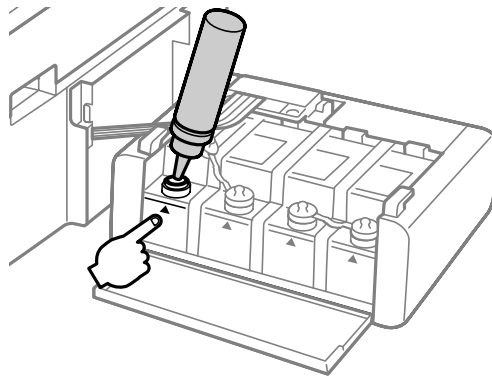
重要提示:
请将墨水瓶盖扭紧，否则墨水可能会泄露。



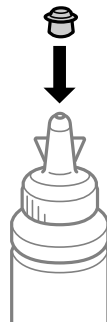
注释:
不要扔掉顶部盖。在补充墨水到墨仓后，如果在墨水瓶中还剩有任何墨水，使用顶部盖来封住墨水瓶盖。

5

将正确颜色的墨水注入到墨仓中直到墨水位于墨仓的上线。

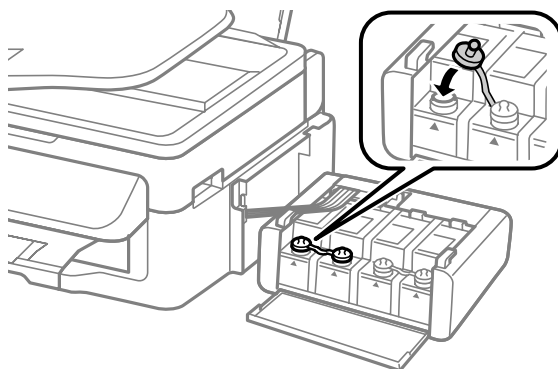


注释:
在将墨仓的墨水补充至上线后，如果在墨水瓶中还剩有墨水，请小心地盖上上部盖并将墨水瓶直立存放以便以后使用。



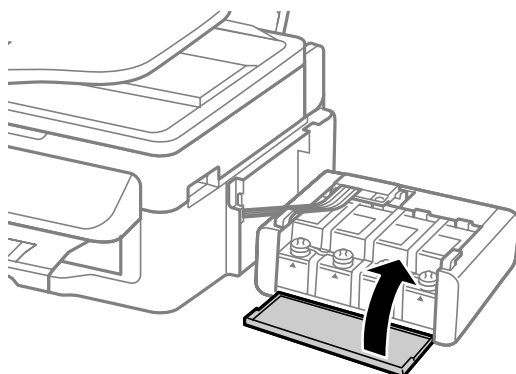
补充墨水

6 小心将墨仓塞盖好。

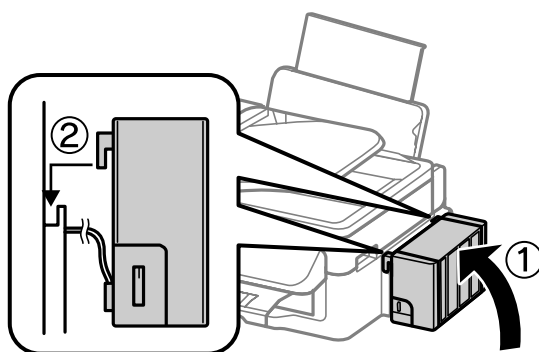


7 对每一个墨水瓶重复步骤 3 至 6。

8 合上墨仓部件盖。



9 将墨仓部件挂到此产品上。



注释:

- ❑ 如果此产品指示需要补充墨水，按屏幕指导操作。
- ❑ 即使是您没有新的墨水瓶，且不能将一个或多个墨仓补充墨水至墨仓的上线，但您仍然可使用此产品继续打印。要使此产品保持良好的工作状态，请立即用墨水补充所有的墨仓至上线。

维护您的产品和软件

检查打印头喷嘴

如果发现打印的图像意外地模糊或断线，则可通过检查打印头喷嘴来确定问题所在。

您可以通过使用喷嘴检查应用工具从计算机检查打印头喷嘴，或使用此产品按钮检查。

对于 Windows 使用喷嘴检查应用工具

请按下述步骤使用喷嘴检查应用工具。

- 1 确保操作面板上没有警告或错误显示。
- 2 确保在后部进纸器中装有 A4 尺寸的打印纸。
- 3 右击任务栏上的此产品图标，然后选择**喷嘴检查**。
如果此产品图标没有出现，参见下面的部分来添加图标。
➔ [第 27 页的“从任务栏上的快捷图标”](#)
- 4 请按屏幕提示进行操作。

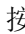
对于 Mac OS X 使用喷嘴检查应用工具

请按下述步骤使用喷嘴检查应用工具。

- 1 确保操作面板上没有警告或错误显示。
- 2 确保在后部进纸器中装有 A4 尺寸的打印纸。
- 3 访问 Epson Printer Utility 4。
➔ [第 27 页的“对于 Mac OS X 访问打印机驱动程序”](#)
- 4 单击**喷嘴检查**图标。
- 5 请按屏幕提示进行操作。

使用操作面板

请按下述步骤使用此产品操作面板检查打印头喷嘴。

- 1 确保操作面板上没有警告或错误显示。
- 2 确保在进纸器中装有 A4 尺寸的打印纸。
- 3 按下  可显示菜单。

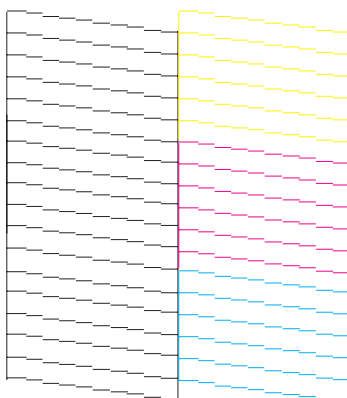
维护您的产品和软件

4 选择**维护**。

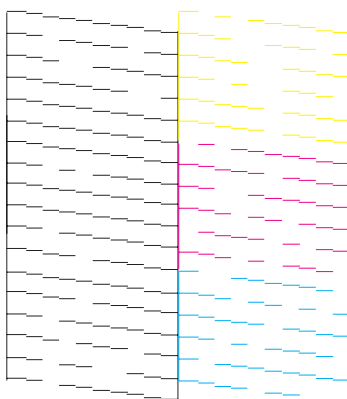
5 选择**喷嘴检查**并按液晶显示屏上的指导操作可打印喷嘴检查图案。

下面是喷嘴检查图案的两个样例。

将打印出的检查页质量与下面的样例进行比较。如果在测试线上未出现间隙或断线，说明打印头完好，不是打印质量问题。



如果打印的线条中有断线情况，如下图所示，则说明喷嘴可能堵塞或打印头失准。



- ➔ 第 81 页的“清洗打印头”
- ➔ 第 83 页的“校准打印头”

清洗打印头

如果发现打印的图像意外地模糊或断线，则可通过清洗打印头来解决这些问题，这样可保证喷嘴正常出墨。

您可以使用打印机驱动程序中的打印头清洗应用工具从计算机清洗打印头，也可以使用此产品的按钮从此产品进行清洗。



重要提示:

在清洗打印头期间不要打开扫描部件或关闭此产品电源。如果打印头清洗没有完成，您可能不能打印。

维护您的产品和软件

注释:

- 因为清洗打印头使用所有墨水舱中的墨水，请仅在打印质量下降时（例如打印输出模糊、色彩不正确或缺失等）才清洗打印头。
- 首先使用 **喷嘴检查** 应用工具确认打印头是否需要清洗。这样做可以节省墨水。
- 当墨量低时，您不能清洗打印头。准备一个新的墨水瓶。
- 在重复此步骤 3 次后如果打印质量仍然没有改善，使用大墨量冲洗应用工具。
 - ➔ [第 85 页的“替换墨管中的墨水”](#)
- 要保持打印质量，我们推荐定期打印几页。

对 Windows 使用打印头清洗应用工具

请按下述步骤使用打印头清洗应用工具清洗打印头。

- 1 确保运输锁设置到解锁（打印）位置。
- 2 确保操作面板上没有警告或错误显示。
- 3 右击任务栏上的此产品图标，然后选择**打印头清洗**。
如果此产品图标没有出现，参见下面的部分来添加图标。
 - ➔ [第 27 页的“从任务栏上的快捷图标”](#)
- 4 请按屏幕提示进行操作。


对于 Mac OS X 使用打印头清洗应用工具

请按下述步骤使用打印头清洗应用工具清洗打印头。

- 1 确保运输锁设置到解锁（打印）位置。
- 2 确保操作面板上没有警告或错误显示。
- 3 访问 Epson Printer Utility 4。
 - ➔ [第 27 页的“对于 Mac OS X 访问打印机驱动程序”](#)
- 4 单击**打印头清洗**图标。
- 5 请按屏幕提示进行操作。

使用操作面板

请按下述步骤使用此产品操作面板清洗打印头。

- 1 确保运输锁设置到解锁（打印）位置。
- 2 确保操作面板上没有警告或错误显示。
- 3 按下  可显示菜单。

维护您的产品和软件

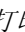
- 4 选择**维护**。
- 5 选择**打印头清洗**。
- 6 按照液晶显示屏的指导可继续。

校准打印头

如果发现垂直线失准或者出现水平条纹，可以使用打印机驱动程序中的打印头校准应用工具或使用此产品按钮来解决问题。

请参考下面的相应部分。

注释：

当使用打印头校准应用工具打印测试图案时，不要按下  按钮来取消打印。

对于 Windows 使用打印头校准应用工具

请按下述步骤使用打印头校准 应用工具校准打印头。

- 1 确保操作面板上没有警告或错误显示。
- 2 确保在进纸器中装有 A4 尺寸的打印纸。
- 3 右击任务栏上的此产品图标，然后选择**打印头校准**。
如果此产品图标没有出现，参见下面的部分来添加图标。
➔ [第 27 页的“从任务栏上的快捷图标”](#)
- 4 按屏幕提示校准打印头。

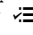
对于 Mac OS X 使用 打印头校准 应用工具

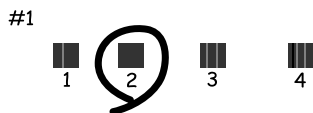
请按下述步骤使用打印头校准 应用工具校准打印头。

- 1 确保操作面板上没有警告或错误显示。
- 2 确保在进纸器中装有 A4 尺寸的打印纸。
- 3 访问 Epson Printer Utility 4。
➔ [第 27 页的“对于 Mac OS X 访问打印机驱动程序”](#)
- 4 单击**打印头校准**图标。
- 5 按屏幕提示校准打印头。

使用操作面板

请按下述步骤使用此产品操作面板校准打印头。

- 1 确保操作面板上没有警告或错误显示。
- 2 确保在进纸器中装有 A4 尺寸的打印纸。
- 3 按下  可显示菜单。
- 4 选择**维护**。
- 5 选择**打印头校准**并按液晶显示屏上的指导操作可打印图案。
- 6 在 f#1 至 #4 图组中找到最实图案。



- 7 输入 #1 组最实图案对应的图案编号。
- 8 对其他组（#2 至 #4）重复步骤 7。
- 9 完成校准打印头。

设置 / 更改时间和国家 / 地区

请按下述步骤使用此产品操作面板设置时间和国家 / 地区。

- 1 按下  可显示菜单。
- 2 选择**维护**
- 3 选择**日期 / 时间**。
- 4 选择日期格式。
- 5 设置日期。
- 6 选择时间格式。
- 7 设置时间。

维护您的产品和软件

注释:

要选择夏令时时间，选择夏令时时间为开。

8 选择国家 / 地区。

9 选取您所在的国家 / 地区。

10 选择是。

注释:

当电源关闭超过一定时间时，时钟可能重置。当打开电源时，请检查时钟。

替换墨管中的墨水

在运行打印头清洗几次以后，如果在打印输出上仍然有条纹或色彩丢失。您可能需要替换墨管中的墨水来解决问题。

大墨量冲洗应用工具可允许您替换墨管中的所有墨水。



重要提示:

此功能会耗费大量的墨水。在使用此功能之前，确保此产品墨仓中有足够的墨水。如果没有足够的墨水，给墨仓补充墨水。

注释:

- 此功能会耗费大量的墨水。我们推荐仅在运行打印头清洗几次未改善后再使用此功能。
- 此功能影响废墨收集垫的使用寿命。在运行此功能后，废墨收集垫会提前到达其使用寿命。在废墨收集垫到达其使用寿命之前，请与爱普生认证服务机构联系进行更换。当废墨收集垫已到达其使用寿命时，此产品停止，在爱普生认证服务机构更换后才可继续打印。
- 在使用大墨量冲洗应用工具后，再次运行喷嘴检查，如果需要重复打印头清洗。如果打印质量仍然没有改善，保持此产品电源打开，等待至少 6 小时。在尝试了上面所有方法之后，问题仍然没有解决，请与爱普生认证服务机构联系。

对于 Windows 使用大墨量冲洗应用工具

请按照下述步骤使用大墨量冲洗应用工具。

- 1** 确保运输锁设置到解锁（打印）位置。
- 2** 确保操作面板上没有警告或错误显示。
- 3** 访问打印机驱动程序。
➔ 第 26 页的“对于 Windows 访问打印机驱动程序”
- 4** 单击**维护**标签，然后单击**大墨量冲洗**按钮。
- 5** 请按屏幕提示进行操作。

对于 Mac OS X 使用大墨量冲洗应用工具

请按照下述步骤使用大墨量冲洗应用工具。

- 1 确保运输锁设置到解锁（打印）位置。
- 2 确保操作面板上没有警告或错误显示。
- 3 访问 Epson Printer Utility 4。
➔ 第 27 页的“对于 Mac OS X 访问打印机驱动程序”
- 4 单击**大墨量冲洗**按钮。
- 5 请按屏幕提示进行操作。

使用操作面板

请按照下述步骤使用 大墨量冲洗功能。

注释：

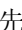
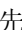
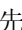
您需要按下面步骤关闭此产品。通过关闭电源，临时存储在此产品内存中的数据被删除。

➔ 第 63 页的“当关闭电源时的注释说明”

不关闭电源使用大墨量冲洗应用工具。

➔ 第 85 页的“对于 Windows 使用大墨量冲洗应用工具”

➔ 第 86 页的“对于 Mac OS X 使用大墨量冲洗应用工具”

- 1 确保运输锁设置到解锁（打印）位置。
- 2 确保操作面板上没有警告或错误显示。
- 3 关闭此产品。
- 4 先  和  按着不放，再按下  打开此产品。
- 5 当此产品电源打开时，松开两个按钮。
- 6 按照液晶显示屏指导操作。

节省电量

如果在设置的时间段没有执行任何操作，液晶显示屏变黑。

在应用电源管理之前您可调整时间。任何增加将会影响打印机的能效。在进行任何更改之前，请考虑使用环境。

请按下列步骤调整时间。

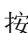
对于 Windows

- 1 访问打印机设置。
➔ 第 26 页的“对于 Windows 访问打印机驱动程序”
- 2 单击**维护**标签，然后单击**打印机和选项信息**按钮。
- 3 选择**3 分钟**，**5 分钟**，或**10 分钟**作为睡眠定时器设置。然后单击**发送**按钮。
- 4 单击**确定**按钮。

对于 Mac OS X

- 1 访问 Epson Printer Utility 4。
➔ 第 27 页的“对于 Mac OS X 访问打印机驱动程序”
- 2 单击**打印机设置**按钮。打印机设置屏幕出现。
- 3 选择**3 分钟**，**5 分钟**，或**10 分钟**作为睡眠定时器设置。
- 4 单击**应用**按钮。

使用操作面板

- 1 按下  可显示菜单。
- 2 选择**维护**
- 3 选择**睡眠定时器**。
- 4 选择**3 分钟**，**5 分钟**，或**10 分钟**。

检查进纸页数

通过打印机驱动程序您可检查进纸页数。

在打印机驱动程序的**维护**窗口中单击**打印机和选项信息**按钮（对于 Windows）或在 Epson Printer Utility 4（对于 Mac OS X）。

清洁此产品

清洁此产品的外部

要使您的产品保持更佳工作状态，每年应彻底清洁几次，按下面步骤。

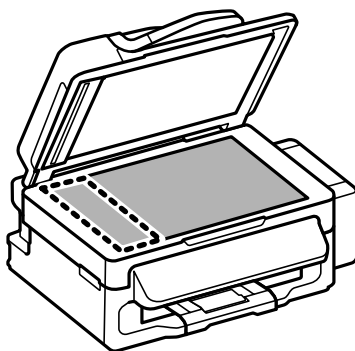
维护您的产品和软件



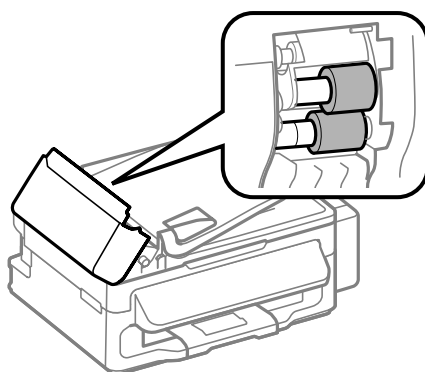
重要提示:

不要使用酒精或稀释剂清洁此产品。这些化学制品可能会损坏此产品。

- ❑ 仅使用一块干的干净软布来清洁液晶显示屏。请勿使用液体清洁剂或化学清洁剂。
- ❑ 使用一块干的干净软布来清洁文稿台的表面。
如果在打印输出上或扫描的数据上出现直线条，小心地清洁文稿台的左侧。



- ❑ 如果玻璃表面上有油脂或其他难以去除的物质，使用少量的玻璃清洁剂和软布进行清洁。擦干剩下的液体。
- ❑ 打开自动文稿送纸器盖并使用柔软干净的布来清洁滚筒和自动文稿送纸器的内部。



- ❑ 不要用力重压文稿台的玻璃面。
- ❑ 小心不要划伤或损坏文稿台的玻璃表面，不要使用粗硬的毛刷清洁。损坏的玻璃表面可能降低扫描质量。

清洁此产品的内部

为保持此产品有更好的打印质量，按下面的步骤清洁内部的压辊。



注意:

注意不要碰触此产品内部的部件。

维护您的产品和软件



重要提示:

- ❑ 小心不要让水溅到电子组件上。
- ❑ 请勿将润滑剂喷洒到此产品内部。
- ❑ 不合适的润滑油可能会导致机械部分的损坏。如果需要润滑，请与爱普生认证服务机构联系。

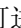
1

确保操作面板上没有警告或错误显示。

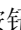
2

在进纸器中装入几页 A4 尺寸的普通纸。

3

按下  可进入复印模式。

4

按下  按钮进行复印而无需在文稿台上放置文档。

5

重新步骤 4 直到打印纸上没有墨水污迹。

运输此产品

如果想在一定距离移动此产品，需要准备一个原始或相同尺寸的包装箱用于运输。



重要提示:

- ❑ 当存储或运输此产品时，不要将其倾斜，不要将其垂直或颠倒地放置。否则墨水可能泄漏。
- ❑ 在取下胶条后要存放或运输墨水瓶时，不要倾斜墨水瓶，不要让墨水瓶受到撞击或温度发生改变。否则，如果墨水瓶上的盖没有盖紧墨水可能泄漏。当扭紧墨水瓶的盖时确保让墨水瓶直立，当您运输墨水瓶时请检查墨水瓶以防止墨水泄漏。

1

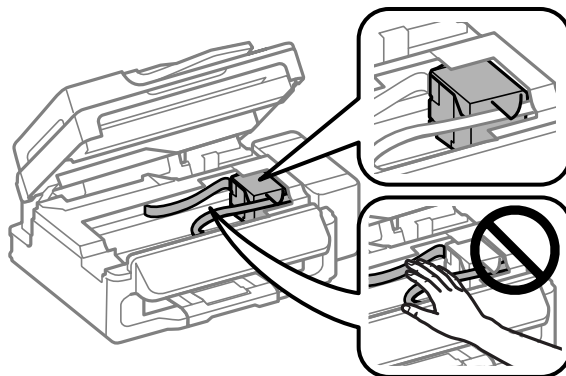
从进纸器中取出所有打印纸并确保此产品关闭。

2

合上托纸架及出纸器。

3

打开扫描部件，确保打印头处于右边的初始位置。



注释:

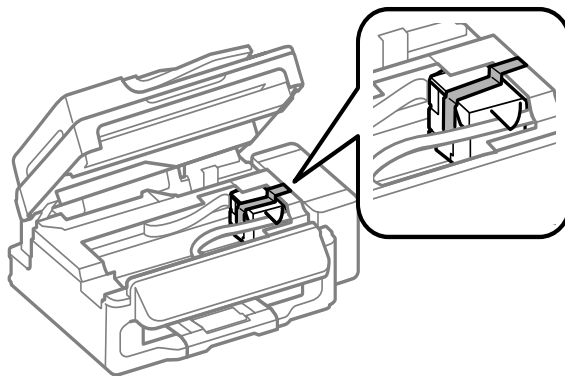
如果打印头没有在右边的初始位置，打开此产品电源，等待直到打印头锁定在最右边的位置。然后关闭此产品电源。

4

将电源线从电源插座中拔出，然后从此产品断开所有电缆。

维护您的产品和软件

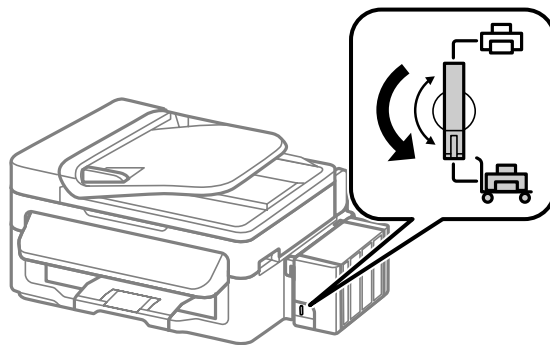
- 5 用胶带将打印头与外壳固定在一起，然后关闭扫描部件。



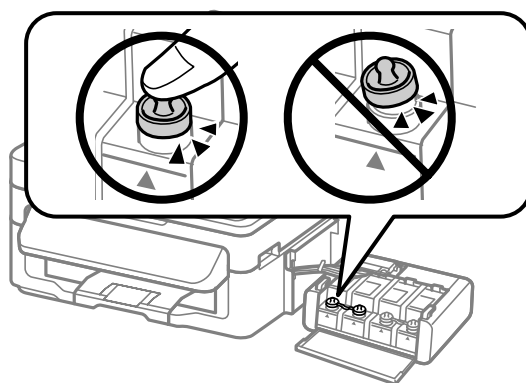
注释:

不要将胶带粘到此产品内部的白色扁平电缆上。

- 6 将运输锁设置到锁定（运输）位置。

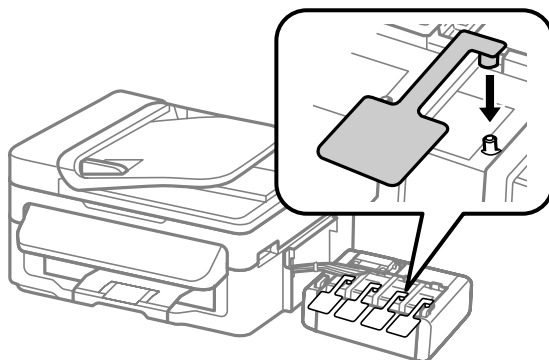


- 7 从产品上解锁墨仓部件并让其平放，确保墨仓塞已完全塞紧。



维护您的产品和软件

- 8** 将此产品随附的气孔塞盖到墨仓的气孔上，然后将墨仓部件挂到此产品上。



- 9** 使用随附的保护材料重新固定此产品并将其置于包装箱中。

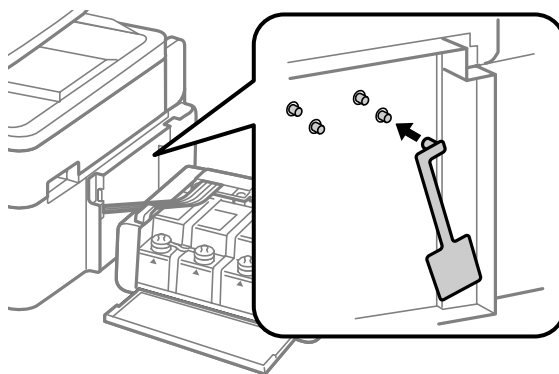


重要提示:

- 在运输过程中保持此产品水平。否则，墨水可能泄漏。
- 在您移动此产品后，取下固定打印头的胶条和气孔塞，将运输锁设置到解锁（打印）位置。如果发现打印质量下降，运行清洁周期或校准打印头。
- 不要将打开过的墨水瓶与此产品放置在同一包装箱中。

注释:

将取下的气孔塞挂到打印机的图示位置，以便在运输时使用。



检查和安装您的软件

在计算机上检查已安装的软件

使用此 用户指南中描述的功能，您需要安装下面软件。

- 爱普生驱动程序和应用工具
- Epson Easy Photo Print
- Epson Event Manager

按下面步骤检查您的计算机中是否已安装这些软件。

维护您的产品和软件

对于 Windows

- 1** Windows 7 和 Vista: 单击开始按钮并选择**控制面板**。
Windows XP: 单击**开始**, 并选择**控制面板**。
- 2** Windows 7 和 Vista: 从**程序类别**中单击卸载程序。
Windows XP: 双击**添加或删除程序**图标。
- 3** 检查当前列表中已安装的程序。

对于 Mac OS X

- 1** 双击 **Macintosh HD**。
- 2** 在应用程序 文件夹中双击 **Epson Software**, 并检查内容。

注释:

- 应用程序文件夹包含第三方提供的软件。
- 要检查已安装的打印机驱动程序, 单击 Apple 菜单的 **系统偏好**, 然后单击**打印和扫描** (对于 Mac OS X 10.7) 或**打印和传真** (对于 Mac OS X 10.6 或 10.5)。然后在打印机列表框中找到您的产品。

安装软件

插入随此产品附带的软件光盘, 并在软件选择屏幕上选择您想安装的软件。

卸载您的软件

要解决某些问题或升级您的操作系统, 您可能需要卸载然后再重新安装您的产品软件。

有关决定安装应用程序信息参见下面的部分。

➔ [第 91 页的“在计算机上检查已安装的软件”](#)

对于 Windows

注释:

- 对于 Windows 7 和 Vista, 如果您作为标准用户登陆, 必须具有管理员帐号和口令。
- 对于 Windows XP, 必须具有计算机管理员帐号的用户登陆。

- 1** 关闭此产品。
- 2** 从计算机断开此产品的接口电缆。
- 3** 做下面操作之一:

维护您的产品和软件

Windows 7 和 Vista: 单击开始按钮并选择**控制面板**。

Windows XP: 单击**开始**，并选择**控制面板**。

4 做下面操作之一：

Windows 7 和 Vista: 从**程序类别**中单击卸载程序。

Windows XP: 双击**添加或删除程序**图标。

5 从显示的列表中选择您想卸载的软件（如：您产品的驱动程序和应用程序）。

6 做下面操作之一：

Windows 7: 单击**卸载 / 更改或卸载**。

Windows Vista: 单击**卸载 / 更改或卸载**，然后在用户帐号控制窗口中单击**继续**。

Windows XP: 单击**更改 / 删除或删除**。

注释：

如果在第 5 步中选择卸载您产品的打印机驱动程序，选择您产品的图标，然后单击**确定**。

7 出现确认消息时，请单击**是**或**下一步**。

8 请按屏幕提示进行操作。

在某些情况下，可能会出现提示您重新启动计算机的信息。如果出现这种情况，请确保选择**现在重启我的计算机**并单击**完成**。

对于 Mac OS X

注释：

- 要卸载您的软件，您需要下载卸载器。
访问下面网址：
<http://www.epson.com.cn>
然后选择爱普生网页的下载与服务部分。
- 要卸载应用程序，您必须具有计算机管理员帐户的用户登陆。
如果您是以受限制的用户登陆，您不能卸载程序。
- 由于应用程序不同，安装器和卸载器可能是独立的。

1 退出所有运行的应用程序。

2 双击 Mac OS X 硬盘驱动器中的**卸载器**图标。

3 从显示的列表中选择您想卸载的软件的复选框，如：打印机驱动程序和应用程序。

4 单击**卸载**。

5 请按屏幕提示进行操作。

维护您的产品和软件

如果在卸载器窗口中您未找到您想卸载的软件，在 Mac OS X 硬盘驱动程序中双击**应用程序**文件夹，选择您想卸载的应用程序，并将其拖拽至**废纸篓**图标。



注释：

如果您卸载的打印机驱动程序及您产品的名称余留在打印和扫描（对于 Mac OS X 10.7）或打印和传真（对于 Mac OS X 10.6 或 10.5）窗口中，选择您产品的名称并单击 - **删除按钮**。

错误指示灯

操作面板上的错误信息

本节介绍液晶显示屏显示信息的涵义。

错误信息	解决办法
夹纸 按下 OK。如果错误没有清除，用手取出夹纸。	取出夹纸。 ➔ 第 99 页的“夹纸”
在自动文稿送纸器中夹纸。取出夹纸。	
通讯错误。确保电缆正确连接，然后再次尝试。	确保计算机已正确连接。如果错误仍然出现，确保扫描软件已安装到计算机且正确进行了软件设置。
打印机错误 夹纸。打开扫描部件并取出夹纸，然后关闭打印机。请参见您的文档资料。	关闭此产品电源，然后再打开。确保此产品中没有任何打印纸。如果错误信息仍然出现，请与爱普生认证服务机构联系。
自动文稿送纸器错误。 取出自动文稿送纸器中的任何异物或文稿。关闭电源。参见文档资料。	
打印机错误 参见您的文档资料。	
扫描仪错误 参见您的文档资料。	关闭此产品电源，然后再打开。如果错误信息仍然出现，请与爱普生认证服务机构联系。
发生错误。 参见您的文档资料。	
打印机的废墨收集垫 * 快到使用寿命。请与爱普生认证服务机构联系。	按下 OK 按钮可恢复打印。在更改了废墨收集垫之前，此信息一直显示。 在废墨收集垫到达其使用寿命之前，请与爱普生认证服务机构联系进行更换。当废墨收集垫饱和时，此产品停止打印，需与爱普生认证服务机构联系进行更改才可继续打印。
打印机的废墨收集垫快到使用寿命。请与爱普生认证服务机构联系。	请与爱普生认证服务机构联系更换废墨收集垫。
无拨号音。 传真任务未完成。	确保电话线正确连接且电话线路工作正常。 ➔ 第 60 页的“连接到电话线路” 如果您将此产品连接到 PBX(个人分支转换器)电话线或终端适配器上，请关闭 拨号音探测 。 ➔ 按下  然后按下  。选择 传真设置 > 通讯 > 拨号音探测 。
恢复模式	固件更新失败。您需要再次尝试固件更新。准备一根 USB 数据线，有关性能的介绍请浏览爱普生网站。

错误指示灯

* 注释:

1. 废墨收集垫是用于收集机器在清洗打印头时或在打印过程中排出的废墨。

当废墨收集垫吸收量已经接近或达到其使用寿命时，会出现相关提示，请确保按提示要求进行操作。且对于机器中的废墨收集垫，顾客无法自行更换此部件，请与爱普生认证服务机构联系更换。

2. 爱普生承诺用户在按本机使用说明正确使用爱普生原装正品墨水的情况下，在本机保修期（含三包“有效期”）内免费对本机机器中的废墨收集垫予以更换。如果使用非爱普生原装正品墨水，可能会导致用户进行更多的打印头清洗操作，从而大大缩短废墨收集垫的使用寿命，甚至会导致漏墨故障。在此情况下，对于废墨收集垫等相关部件，在保修期（含三包“有效期”）内也将不享受“三包”服务。

3. 送修时的注意事项:

(1) 移动机器时，请先切断电源开关，确保电源插销拔离了插座，并将所有配线都已经拔掉后再送修。

(2) 为防止墨水从本机机体中流出，请在移动和保存本机时不要倾斜、竖立或颠倒方向。

打印故障排除 / 复印基本故障排除

故障诊断

此产品的故障查找最好以两个步骤进行：首先诊断故障，然后应用可能的解决办法，直到将故障解决。

用于诊断和解决最常见故障所需的信息可由在线故障排除、打印机操作面板或状态监视器来提供。请参考下面的相应部分。

如果存在与打印质量相关的特定问题、与打印质量无关的打印问题、进纸问题或者此产品根本就不打印等问题，请参考相应各节。

要解决问题，可能需要取消正在进行的打印。

➔ [第 31 页的“取消打印”](#)

检查产品状态

如果打印过程中出现故障，状态监视器窗口将显示出错误信息。

如果错误信息指示此产品的废墨收集垫快到使用寿命，请与爱普生认证服务机构联系进行更换。此信息在更换废墨收集垫之前按固定的时间间隔显示。当废墨收集垫到达使用寿命时，此产品停止打印，需与爱普生认证服务机构联系进行更换后才可继续打印。

对于 Windows

有两种访问 EPSON Status Monitor 3 的方法：

- 双击 Windows 任务栏上打印机形状的快捷图标。要在任务栏上添加快捷图标，请参见下面的部分。
➔ [第 27 页的“从任务栏上的快捷图标”](#)
- 打开打印机驱动程序，单击**维护**标签，然后单击 **EPSON Status Monitor 3** 按钮。

打印故障排除 / 复印基本故障排除

当访问 EPSON Status Monitor 3 时，出现下面的窗口：



注释：

如果 EPSON Status Monitor 3 没有出现，访问打印机驱动程序，并单击**维护**标签，然后**扩展设置**按钮。在扩展设置窗口中，选择**启用 EPSON Status Monitor 3**复选框。

EPSON Status Monitor 3 提供下列信息：

- 技术支持：**
单击**技术支持**可访问爱普生技术支持。
- 打印队列：**
通过单击**打印队列**您可浏览 Windows 假脱机。

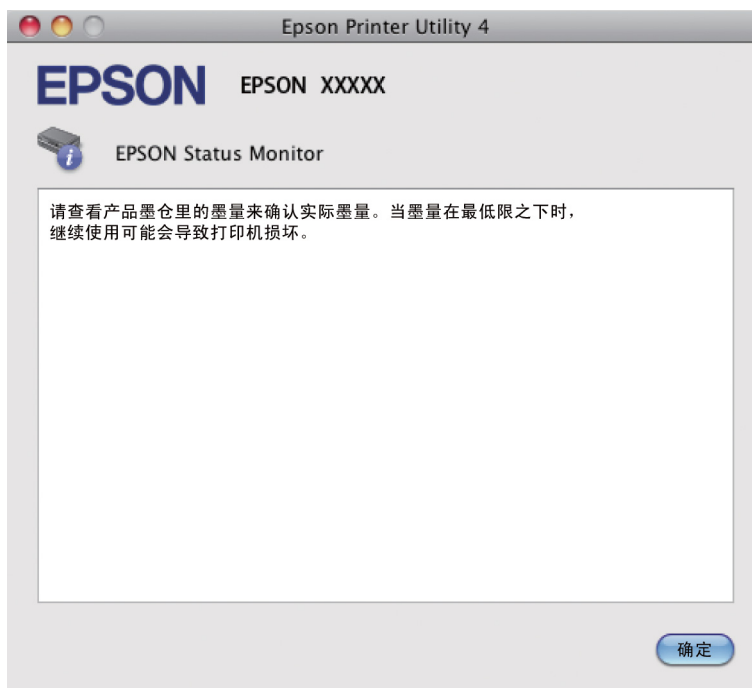
对于 Mac OS X

按照下面步骤访问 EPSON Status Monitor。

- 1** 访问 Epson Printer Utility 4。
➔ 第 27 页的“对于 Mac OS X 访问打印机驱动程序”

打印故障排除 / 复印基本故障排除

- 2 单击 EPSON Status Monitor 图标。EPSON Status Monitor 出现。



夹纸



注意:

当您的手在此产品内操作时请不要触摸操作面板上的按钮。



重要提示:

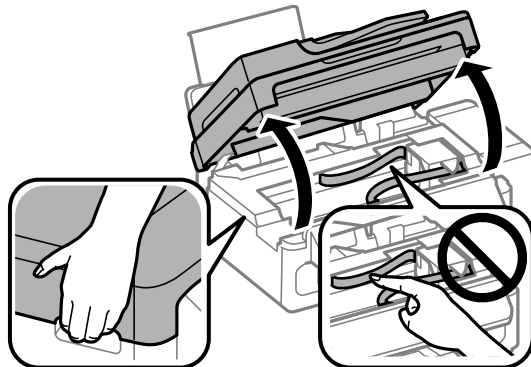
小心不要拉动电缆或墨管，或触碰此产品内部不该触摸的其他组件。否则，墨水可能泄漏或此产品可能损坏。

注释:

- 如果液晶显示屏上或打印机驱动程序发出提示信息取消打印任务。
- 在您取出夹纸后，按下液晶显示屏上指示的按钮。

取出此产品内部的夹纸

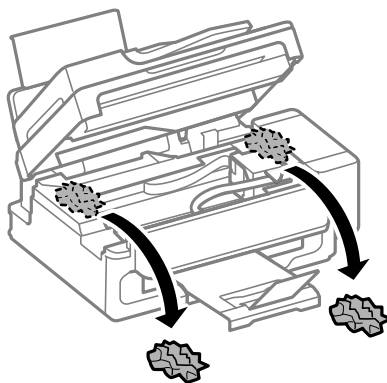
- 1 打开扫描部件。



重要提示:
文稿盖打开时不要打开扫描部件。



- 2 用手取出打印机里面的所有打印纸，包括碎片。



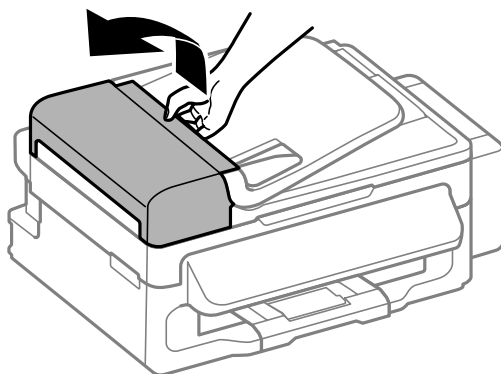
- 3 慢慢地合上扫描仪组件。

从自动文稿送纸器（ADF）取出夹纸

- 1 从自动文稿送纸器的进纸器上取下纸叠。

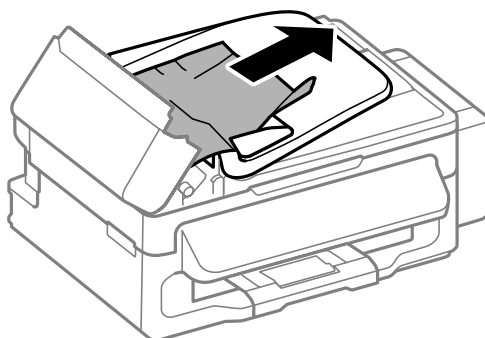
打印故障排除 / 复印基本故障排除

- 2 打开自动文稿送纸器盖。

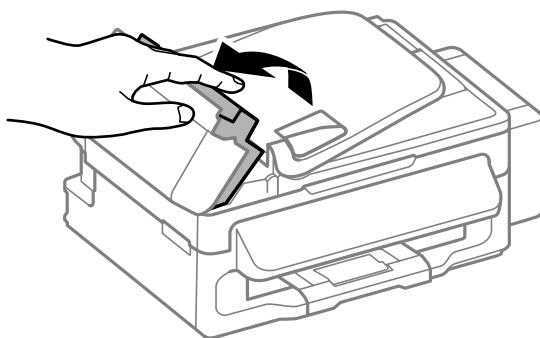


! **重要提示:**
确保您在取出来纸之前打开了自动文稿送纸器盖。如果没有打开自动文稿送纸器盖，此产品可能损坏。

- 3 小心取出来纸。

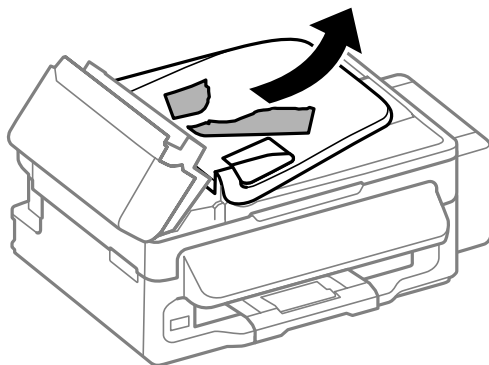


- 4 打开自动文稿送纸器 (ADF)。



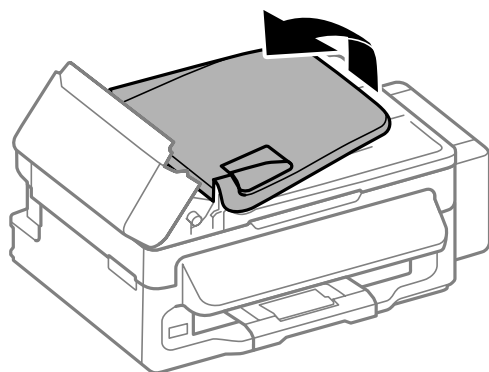
打印故障排除 / 复印基本故障排除

- 5** 用手取出打印机里面的所有打印纸，包括碎片。

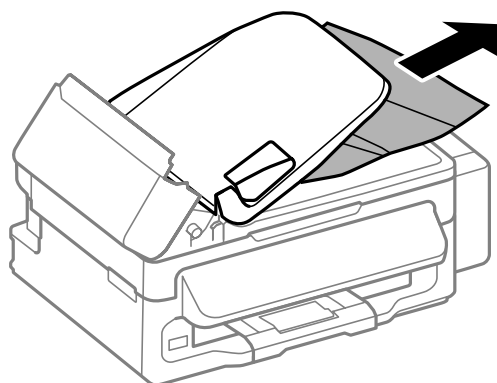


- 6** 关闭自动文稿送纸器（ADF）。

- 7** 抬起自动文稿送纸器进纸器。



- 8** 小心取出来纸。



- 9** 将自动文稿送纸器的进纸器放回到原来的位置，关闭自动文稿送纸器盖。

预防夹纸

如果夹纸很频繁，请按下列各项检查：

- 打印纸平滑，没有卷曲或褶皱。
- 使用的是高质量的打印纸。

打印故障排除 / 复印基本故障排除

- ❑ 在进纸器中打印纸的可打印面朝上。
- ❑ 在装入打印纸之前，将纸叠扇形展开。
- ❑ 对于普通纸，装入的打印纸不要超出导轨内侧的 ▼ 箭头标记下的指示线。
对于爱普生专用介质，确保装入的页数少于此介质规定的限制。
➔ [第 17 页的“选择打印纸”](#)
- ❑ 使导轨靠着打印纸边缘。
- ❑ 此产品放在各个方向都超出打印机底座、平坦稳固的平面上。如果倾斜，此产品将无法正常工作。

取出夹纸后重新打印（仅对于 Windows）

由于夹纸在您取消打印任务后，您可重新打印未打印完的页面而不会重新打印已打印完成的页面。





- 1** 解决夹纸。
➔ [第 99 页的“夹纸”](#)
- 2** 访问打印机设置。
➔ [第 26 页的“对于 Windows 访问打印机驱动程序”](#)
- 3** 在打印机驱动程序的主窗口中选择**打印预览**复选框。
- 4** 进行您想用于打印的设置。
- 5** 单击**确定**可关闭打印机设置窗口，然后打印您的文件。打印预览窗口打开。
- 6** 在右侧页面列表框中选择您已经打印完的页面，然后从 **打印选项菜单**中选择**删除页面**。对所有打印完的页面重复此步骤。
- 7** 在打印预览窗口中单击**打印**。

打印质量帮助

如果存在打印质量问题，然后将问题与下面的图样进行比较。单击与打印输出效果最相近的插图下面的文字说明。



打印故障排除 / 复印基本故障排除

<p>enthalten alle i Aufdruck. W ↓ 5008 "Regel:</p> <p>➔ 第 104 页的“水平条纹”</p>	<p>enthalten alle i Aufdruck. W ↓ 5008 "Regel:</p> <p>➔ 第 104 页的“垂直条纹或失准”</p>
 <p>➔ 第 104 页的“水平条纹”</p>	 <p>➔ 第 104 页的“垂直条纹或失准”</p>
 <p>➔ 第 105 页的“色彩错误或丢失”</p>	 <p>➔ 第 105 页的“打印输出模糊或涂污”</p>

水平条纹

- ❑ 确保在进纸器中的打印纸可打印面（较另一面白或光滑）朝上。
- ❑ 运行打印头清洗应用工具清洗堵塞的喷嘴。
➔ 第 81 页的“清洗打印头”
- ❑ 使用爱普生原装正品墨水瓶。
- ❑ 确认您在液晶显示屏菜单和打印机驱动程序中选择的打印纸类型与您装入此产品的打印纸类型相符。
➔ 第 17 页的“选择打印纸”
- ❑ 如果每隔 2.5 厘米出现条纹，运行打印头校准应用工具。
➔ 第 83 页的“校准打印头”
- ❑ 如果波纹（交叉线）图案出现在复印件上，更改液晶显示屏菜单中**缩小 / 放大**设置或将改变原稿位置。
- ❑ 如果问题与复印质量有关，清洁此产品的外部。
➔ 第 87 页的“清洁此产品的外部”

垂直条纹或失准

- ❑ 确保在后部进纸器中的打印纸可打印面（较另一面白或光滑）朝上。

打印故障排除 / 复印基本故障排除

- ❑ 运行打印头清洗应用工具清洗堵塞的喷嘴。
➔ 第 81 页的“清洗打印头”
- ❑ 运行打印头校准应用工具。
➔ 第 83 页的“校准打印头”
- ❑ 对于 Windows, 清除打印机驱动程序的更多选项窗口中的**高速**复选框。有关详细信息参见在线帮助。
对于 Mac OS X, 从高速打印中选择**关**。要显示高速打印, 单击下面菜单: **系统偏好**, **打印和扫描** (对于 Mac OS X 10.7) 或 **打印和传真** (对于 Mac OS X 10.6 或 10.5), 您的产品 (在打印机列表中), **选项与耗材**, 然后**驱动程序**。
- ❑ 确认您在液晶显示屏菜单和打印机驱动程序中选择的打印纸类型与您装入此产品的打印纸类型相符。
➔ 第 17 页的“选择打印纸”
- ❑ 如果问题与复印质量有关, 清洁此产品的外部。
➔ 第 87 页的“清洁此产品的外部”

色彩错误或丢失

- ❑ 确保初始充墨完成。
- ❑ 确保运输锁在解锁 (打印) 位置。
- ❑ 检查墨仓。如果墨仓中的墨水高度 (距墨仓底部) 为 20 毫米以下时, 请尽快补充墨水。
- ❑ 对于 Windows, 清除打印机驱动程序主窗口中的**灰度模式**设置。
对于 Mac OS X, 清除打印机驱动程序打印对话框的打印设置中的**灰度模式**设置。
有关详细信息, 参见联机帮助。
- ❑ 在您的应用程序或在打印机驱动程序设置中调整色彩设置。
对于 Windows, 单击更多选项窗口。
对于 Mac OS X, 从打印 对话框中检查色彩选项对话框。
有关详细信息, 参见联机帮助。
- ❑ 运行打印头清洗应用工具清洁堵塞的喷嘴。
➔ 第 81 页的“清洗打印头”
- ❑ 如果您长时期未使用此产品, 使用打印机驱动程序的大墨量冲洗应用工具。
➔ 第 85 页的“替换墨管中的墨水”
- ❑ 尝试使用爱普生原装正品墨水瓶和爱普生推荐的打印纸。

打印输出模糊或涂污

- ❑ 尝试使用爱普生原装正品墨水瓶和爱普生推荐的打印纸。
- ❑ 确保此产品放在一个各个方向都超出打印机底座的平稳表面上。如果倾斜, 此产品将无法正常工作。
- ❑ 确保运输锁在解锁 (打印) 位置。
- ❑ 检查墨仓。如果墨仓中的墨水高度 (距墨仓底部) 为 20 毫米以下时, 请尽快补充墨水。
- ❑ 确认您的打印纸没有损坏, 变脏或陈旧。

打印故障排除 / 复印基本故障排除

- ❑ 确保您的打印纸是干的，并在进纸器中的打印纸可打印面（较另一面白或光滑）朝上。
- ❑ 如果打印纸朝可打印面卷曲，应使其平展或朝反方向轻微卷曲它。
- ❑ 确认您在液晶显示屏菜单和打印机驱动程序中选择的打印纸类型与您装入此产品的打印纸类型相符。
➔ 第 17 页的“选择打印纸”
- ❑ 从出纸器上取下已打印完的每一页纸。
- ❑ 不要触摸或允许任何东西与已打印好的光泽的打印面接触。要处理您的打印输出，按下面的打印纸指导。
- ❑ 运行打印头清洗应用工具清洁堵塞的喷嘴。
➔ 第 81 页的“清洗打印头”
- ❑ 运行打印头校准应用工具。
➔ 第 83 页的“校准打印头”
- ❑ 如果在打印后打印纸被墨水涂污，请清洁打印机的内部。
➔ 第 88 页的“清洁此产品的内部”
- ❑ 如果问题与复印质量有关，清洁此产品的外部。
➔ 第 87 页的“清洁此产品的外部”
- ❑ 如果您长时期未使用此产品，使用打印机驱动程序的大墨量冲洗应用工具。
➔ 第 85 页的“替换墨管中的墨水”

其他各类打印输出问题

字符不正确或错乱

- ❑ 清除延迟的打印任务。
➔ 第 31 页的“取消打印”
- ❑ 关闭此产品和计算机。确保此产品的接口电缆已插牢。
- ❑ 卸载打印机驱动程序，然后重新安装。
➔ 第 92 页的“卸载您的软件”

边距不正确

- ❑ 确保打印纸正确地装入到进纸器中。
➔ 第 19 页的“装入打印纸和信封”
- ❑ 在应用程序中检查边距设置。确保边距处于页面的可打印区域之内。
➔ 第 122 页的“可打印区域”
- ❑ 确保打印机驱动程序设置适合您正使用的打印纸尺寸。
对于 Windows，检查主窗口。
对于 Mac OS X，检查页面设置对话框或打印对话框。

打印故障排除 / 复印基本故障排除

- ❑ 卸载打印机驱动程序，然后重新安装。
➔ 第 92 页的“卸载您的软件”

打印输出有轻微的倾斜

- ❑ 确保打印纸正确地装入到进纸器中。
➔ 第 19 页的“装入打印纸和信封”
- ❑ 如果在打印机驱动程序的主窗口（对于 Windows）的质量下选择**经济**，或在打印设置的打印质量（对于 Mac OS X）下选择**快速省墨**，选择其他设置。

复印图像的尺寸或位置不正确

- ❑ 确保在操作面板上选择的打印纸尺寸、版面或缩小 / 放大设置匹配使用的打印纸。
- ❑ 如果裁切了复印件的边缘，将原稿从文稿台的角稍稍向中心移。
- ❑ 清洁文稿台。
➔ 第 87 页的“清洁此产品的外部”

图像翻转

- ❑ 对于 Windows，从打印机驱动程序的更多选项窗口中清除**镜像**复选框，或关闭应用程序中的镜像设置。对于 Mac OS X，在打印机驱动程序打印对话框的**打印设置**中清除**镜像**复选框，或关闭应用程序中的镜像设置。
有关指导，参见打印机驱动程序的或应用程序的联机帮助。
- ❑ 卸载打印机驱动程序，然后重新安装。
➔ 第 92 页的“卸载您的软件”

打印出空白页

- ❑ 确保打印机驱动程序设置适合您正使用的打印纸尺寸。
对于 Windows，检查主窗口。
对于 Mac OS X，检查页面设置对话框或打印对话框。
- ❑ 对于 Windows，通过单击打印机驱动程序维护窗口上的**扩展设置**按钮可检查**不打印空白页**设置。对于 Mac OS X，选择不打印空白页为**开**。要显示不打印空白页，单击下面菜单：**系统偏好**，**打印和扫描**（对于 Mac OS X 10.7）或**打印和传真**（对于 Mac OS X 10.6 或 10.5），您的产品（在打印机列表中），**选项与耗材**，然后**驱动程序**。
- ❑ 卸载打印机驱动程序，然后重新安装。
➔ 第 92 页的“卸载您的软件”

打印输出污损

- ❑ 如果打印纸朝可打印面卷曲，应使其平展或朝反方向轻微卷曲它。

打印故障排除 / 复印基本故障排除

- 没有在文稿台上放置多份复印文档。
➔ 第 88 页的“清洁此产品的内部”
- 卸载打印机驱动程序，然后重新安装。
➔ 第 92 页的“卸载您的软件”

打印速度太慢

- 确认您在液晶显示屏菜单和打印机驱动程序中选择的打印纸类型与您装入此产品的打印纸类型相符。
➔ 第 17 页的“选择打印纸”
- 对于 Windows，在打印机驱动程序的主窗口中选择一个低的质量。
对于 Mac OS X，在打印机驱动程序打印对话框的打印设置中选择一个低的打印质量。
➔ 第 26 页的“对于 Windows 访问打印机驱动程序”
➔ 第 27 页的“对于 Mac OS X 访问打印机驱动程序”
- 关闭任何不必要的应用程序。
- 如果您长期连续打印，打印可能会很慢。此情况的出现是为了放慢打印速度以防止此产品机械装置过热而造成损坏。如果发生此情况，您可继续打印，爱普生推荐停止打印，不关闭电源，让此产品至少休息 30 分钟。（关闭电源，此产品将不能恢复原来的打印。）在重新启动后，此产品将按正常的速度打印。
- 卸载打印机驱动程序，然后重新安装。
➔ 第 92 页的“卸载您的软件”

如果您尝试了上述所有方法仍不能解决问题，请参看下面的部分：

- ➔ 第 110 页的“提高打印速度（仅对于 Windows）”

未正确进纸

不进纸

取出纸叠并确保以下几点：

- 打印纸未卷曲或折叠。
- 打印纸不是太陈旧。有关详细信息，请参见打印纸随附的说明。
- 对于普通纸，装入的打印纸不要超出导轨内侧的 ▼ 箭头标记下的指示线。
对于爱普生专用介质，确保装入的页数少于此介质规定的限制。
➔ 第 17 页的“选择打印纸”
- 打印纸未夹在此产品中。如果发生夹纸，请取出夹住的打印纸。
➔ 第 99 页的“夹纸”
- 一定要按照随附打印纸的专用装纸说明。

多页进纸

- ❑ 对于普通纸，装入的打印纸不要超出导轨内侧的 ▼ 箭头标记下的指示线。
对于爱普生专用介质，确保装入的页数少于此介质规定的限制。
➔ [第 17 页的“选择打印纸”](#)
- ❑ 确保使导轨完全地靠着打印纸边缘。
- ❑ 确保打印纸没有卷曲或褶皱。如果出现这种情况，请将其展平或朝反方向轻微卷曲它。
- ❑ 取出纸叠，确保打印纸不是太薄。
➔ [第 121 页的“打印纸”](#)
- ❑ 将打印纸叠成扇形摊开以使纸页分离，然后重新装入打印纸。
- ❑ 如果打印出一个文件的多份副本，按下面检查打印机驱动程序中的份数设置，同样要检查您的应用程序中的设置。
对于 Windows，检查主窗口中的份数设置。
对于 Mac OS X，检查打印对话框中的份数设置。

打印纸装入不当

如果将打印纸装入此产品太深，则此产品无法正确送纸。关闭此产品电源并将打印纸轻轻取出。然后打开此产品并正确的重新装入打印纸。

打印纸没有完全退出或被弄皱

- ❑ 如果打印纸没有完全退出，按下 ⬠ 按钮可退出打印纸。如果打印纸夹在此产品内部，参见下面的部分取出被夹的打印纸。
➔ [第 99 页的“夹纸”](#)
- ❑ 如果打印纸退出时出现褶皱，可能是由于纸张受潮或太薄。装入新的纸叠。

注释：

使用原包装将未使用的打印纸保存在干燥处。

此产品不打印

所有指示灯熄灭

- ❑ 按下 ⏻ 按钮可确保此产品打开。
- ❑ 确保电源线已插牢。
- ❑ 确保电源插座工作正常，且不由墙壁开关或定时器控制。

只有电源指示灯亮

- ❑ 关闭此产品和计算机。确保此产品的接口电缆已插牢。
- ❑ 如果您正使用 USB 接口，确保您的电缆符合 USB 或高速 USB 标准。
- ❑ 如果通过 USB 集线器连接此产品和计算机，将通过集线器的第一层来连接此产品与计算机。如果计算机仍然不能识别打印机驱动程序，不使用 USB 集线器直接将此产品连接到计算机上。
- ❑ 如果通过 USB 集线器连接此产品和计算机，确保计算机识别 USB 集线器设备。
- ❑ 如果尝试打印大的图像，您的计算机可能没有足够的内存。尝试减小图像的分辨率，或以较小的尺寸打印图像。可能需要计算机中安装更多内存。
- ❑ 对于 Windows 用户可从 Windows 假脱机中清除任何延误的打印任务。
➔ 第 31 页的“取消打印”
- ❑ 卸载打印机驱动程序，然后重新安装。
➔ 第 92 页的“卸载您的软件”

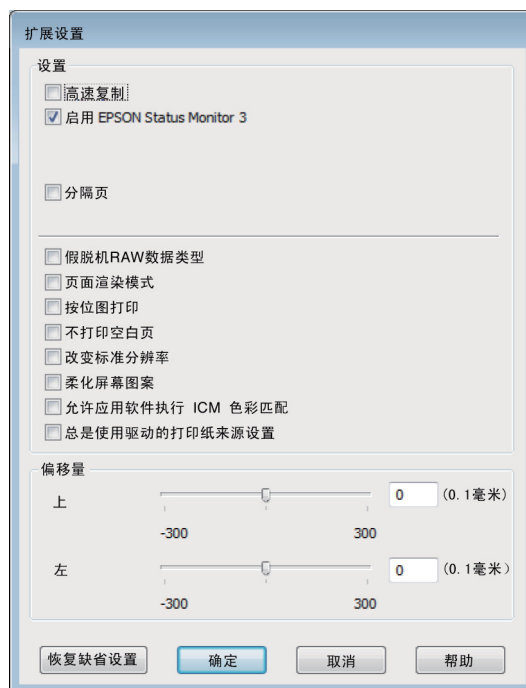
提高打印速度（仅对于 Windows）

当打印速度慢时通过在扩展设置窗口中选择某些设置以提高打印速度。单击打印机驱动程序的维护窗口上的扩展设置按钮。



打印故障排除 / 复印基本故障排除

将出现下面的对话框。



选择下面复选框，可增加打印速度。

- 高速复制
- 假脱机 RAW 数据类型
- 页面渲染模式
- 按位图打印

有关详细信息，请参见联机帮助。

其他问题

安静地在普通纸上打印

当选择普通纸作为打印纸类型，且在打印机驱动程序中选择标准（Windows）或普通（Mac OS X）作为打印质量时，此产品在高速下打印。尝试选择安静模式可减少操作声音，但会降低打印速度。

对于 Windows，在打印机驱动程序的主窗口下的选择安静模式复选框。

对于 Mac OS X，将安静模式选择为开。要显示安静模式，单击下面菜单**系统偏好**，**打印和扫描**（对于 Mac OS X 10.7）或**打印和传真**（对于 Mac OS X 10.6 或 10.5），您的产品（在打印机列表中），**选项与耗材**，然后**驱动程序**。

扫描故障排除

液晶显示屏或状态指示灯信息指示的问题

- ❑ 确保此产品正确连接到计算机上。
- ❑ 关闭此产品然后再重新打开。如果问题没有解决，可能是此产品故障，或扫描部件内部的光源可能需要更换。请与爱普生认证服务机构联系。
- ❑ 确保已完全安装扫描仪软件。
有关安装扫描软件的指导此产品的参见文档资料。

启动扫描时问题

- ❑ 检查状态指示灯并确保此产品已准备就绪可以扫描。
- ❑ 确保您的电缆已安全地连接到此产品且电源插头正常工作。
如果需要，通过将另一个电气设备插入插座并将其打开可测试此产品的交流电源适配器是否正常工作。
- ❑ 关闭此产品和计算机电源，然后检查计算机和此产品之间的接口电缆是否牢固地连接。
- ❑ 当开始扫描时，如果扫描仪列表出现，确保选择了正确的产品。

Windows:

当您使用 Epson Scan 图标启动 EPSON Scan，和显示选择扫描仪列表时，确保选择了您产品的型号。

Mac OS X:

当您从应用程序 文件夹启动 Epson Scan，和显示选择扫描仪列表时，确保选择了您的产品的型号。

- ❑ 直接将此产品连接到计算机的外部USB接口或仅使用一个集线器。当使用一个以上USB集线器连接此产品和计算机时，扫描仪可能无法正常工作。如果问题仍然存在，请尝试将此产品直接连接至计算机。
- ❑ 如果有一台以上的产品连接到您的计算机，此产品可能不能工作。仅将您想使用的产品连接到计算机，然后再次尝试扫描。
- ❑ 如果扫描软件没有正常工作，首先卸载软件，然后按文档资料中的描述重新将其安装。
➔ [第 92 页的“卸载您的软件”](#)

使用自动文稿送纸器 (ADF)

- ❑ 检查自动文稿送纸器指示灯并确保自动文稿送纸器已准备就绪可以扫描。
- ❑ 确保在文稿台上没有放置原稿。
- ❑ 如果文稿盖或自动文稿送纸器是打开的，请关闭它，然后重新尝试扫描。
- ❑ 确保在 Epson Scan 中选择了**办公模式**或**专业模式**。

扫描故障排除

- 确保您的电缆已稳固地连接到此产品且电源插座工作正常。
- 如果自动文稿送纸器指示灯亮，但不能进入原稿，检查文稿台左前角的孔中是否有异物。

使用此按钮

注释：

根据产品的不同，当使用此按钮时，扫描功能可能不能用。

- 检查您是否已分配一个程序到此按钮。
➔ [第 59 页的“Epson Event Manager”](#)
- 确保 Epson Scan 和 Epson Event Manager 已正确安装。
- 在安装爱普生软件期间或安装后，如果在 Windows 安全警报窗口中单击**继续阻止**，将阻止 Epson Event Manager。
➔ [第 113 页的“如何解除阻止 Epson Event Manager”](#)
- Mac OS X:
确保您作为安装扫描仪软件的用户登录。否则用户必须首先在 应用程序文件夹中启动 Epson Scanner Monitor，然后按下一个按钮进行扫描。

如何解除阻止 Epson Event Manager

1 单击**开始**或开始按钮，然后指向**控制面板**。

2 按下面之一进行。

- Windows 7:
选择**系统和安全**。
- Windows Vista:
选择**系统和安全**。
- Windows XP:
选择**系统中心**。

3 按下面之一进行。

- Windows 7 和 Windows Vista:
选择**允许程序通过 Windows 防火墙**。
- Windows XP:
选择**Windows 防火墙**。

4 按下面之一进行。

- Windows 7:
确认在允许程序和功能列表中选择了 **EEventManager 应用程序** 。
- Windows Vista:
单击**例外**标签，然后确认在程序和端口列表中选择了 **EEventManager 应用程序**复选框。

扫描故障排除

- Windows XP:
单击**例外**标签，然后确认在程序和服务列表中选择了 **EEventManager 应用程序**复选框。

5 单击确定。

使用除 Epson Scan 之外的扫描软件

- 如果正使用任何TWAIN兼容的程序, 如:Adobe Photoshop Elements, 确保选择了正确的产品作为扫描仪或来源设置。
- 如果您不能使用任何TWAIN兼容的扫描程序, 如 :Adobe Photoshop Elements, 卸载TWAIN兼容的扫描程序, 然后再重新安装。
➔ [第 92 页的“卸载您的软件”](#)

进纸问题

打印纸脏了

您需要清洁此产品。

- ➔ [第 87 页的“清洁此产品”](#)

多页进纸

- 如果您装入了不支持的打印纸，此产品可能同时多页进纸。
➔ [第 123 页的“自动文稿送纸器 \(ADF\) 规格”](#)
- 您需要清洁此产品。
➔ [第 87 页的“清洁此产品”](#)

在自动文稿送纸器 (ADF) 中夹纸

取出自动文稿送纸器中的夹纸。

- ➔ [第 100 页的“从自动文稿送纸器 \(ADF\) 取出夹纸”](#)

与扫描时间有关的问题

- 带有外部高速USB接口计算机的扫描速度比带外部USB接口的计算机快。如果您正使用的是带高速USB接口的产品，确保它符合系统要求。
➔ [第 120 页的“系统需求”](#)
- 在高分辨率在扫描花费的时间长。

与扫描图像有关的问题

扫描质量不满意

可通过更改当前设置或调整扫描的图像来改善扫描质量。

➔ 第 42 页的“图像调整功能”

在扫描的图像上出现原始文稿的背面图像

如果原始图像是来自于薄纸上打印的图像，此产品可能就会识别文稿背面的图像，因此在扫描图像中就会出现文稿背面的图像。请尝试用一张黑色的纸放置在原始文稿背面进行扫描。另外，确保原始文稿的文档类型和图像类型设置正确。

字符歪曲或模糊

在办公模式或家庭模式下，选择**文本增强**复选框。

调整阈值设置。

家庭模式：

选择**黑白**作为图像类型设置，单击**亮度**按钮，然后调整阈值设置。

办公模式：

选择**黑白**作为 图像类型 设置，然后尝试调整阈值设置。

专业模式：

选择**黑白**作为类型设置，单击**图像类型**按钮旁边的 + (Windows) 或 ▶ (Mac OS X)。进行合适的图像选项设置，然后尝试调整阈值设置。

增加分辨率设置。

当转换成可编辑文本（OCR）扫描时不能正确识别字符

在文稿台上平直地放置文档。如果文稿歪斜，将不能被正确识别。

波纹（交叉影线）出现在扫描的图像上

波纹是当扫描印刷材料时出现在扫描图像上的一种交叉线图案。



旋转您的原稿。

在扫描后使用应用软件旋转扫描的图像。

选择**去网纹**复选框。

扫描故障排除

- 在专业模式下，更改分辨率设置，并再次扫描。

在扫描的图像上出现色彩不均、涂污、墨点或线段

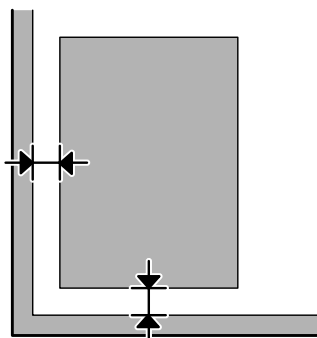
您可能需要清洁此产品的内部。

➔ [第 87 页的“清洁此产品”](#)

扫描区域或方向不满意

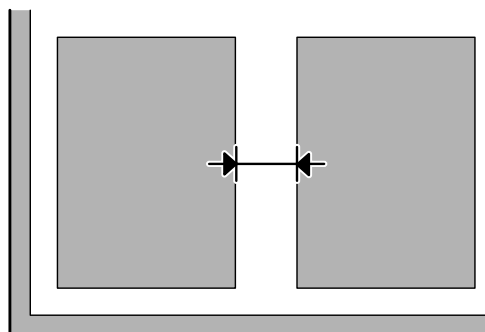
原稿边缘未扫描到

- 如果您在家庭模式或专业模式中使用缩略图预览，将文档或照片移动至距离文稿台水平和垂直边缘大约 6 毫米 (0.2 英寸) 的地方以避免剪切。
- 如果您正使用按钮或在办公模式，家庭模式或专业模式中使用普通预览扫描，将文档或照片移动至距离文稿台水平和垂直边缘大约 3 毫米 (0.12 英寸) 的地方以避免剪切。



将多页文稿扫描为一个文件

将每张文稿与其相邻文稿至少远离 20 毫米 (0.8 英寸) 放置在文稿台上。



不能扫描您想扫描的区域

根据文稿的不同，可能无法扫描您想扫描的区域。在办公模式，家庭模式或专业模式下使用普通预览，并对您想扫描的区域创建选取框。

扫描故障排除

不能按您想扫描的方向扫描

单击**配置**，选择**预览**标签，然后清除**自动照片方向**复选框。然后正确地放置您的文稿。

在尝试所有解决办法后未解决的问题

如果您已尝试了所有解决方法，但还是解决不了问题，初始化 Epson Scan 设置。

单击**配置**，选择**其他**标签，然后单击**重置所有**。

传真故障排除传真帮助

不能发送和接收传真

- ❑ 确保电话线正确连接且检查电话线路工作正常。通过使用**检查传真连接**功能您可检查线路状况。
➔ 第 60 页的“连接到电话线路”
- ❑ 如果不能发送传真，确保接收人传真装置已打开且正在工作。
- ❑ 如果此产品没有连接到电话且您想自动接收传真，确保您打开自动应答。
➔ 第 68 页的“接收传真”
- ❑ 如果您正使用自动文稿送纸器，检查自动文稿送纸器指示灯应为亮。确保扫描仪文稿台上没有放置原稿。
- ❑ 如果自动文稿送纸器指示灯亮，但不能进入原稿，检查文稿台左前角的孔中是否有异物。
- ❑ 如果将此产品连接到DSL电话线路，您必须在线路上安装DSL滤波器，否则不能传真。对于是否需要滤波器请与DSL供应商联系。
- ❑ 如果您将此产品连接到PBX（个人分支交换器）电话线或终端适配器上，请关闭**拨号音探测**。
➔ 第 72 页的“传真模式”
- ❑ 传输速度导致的问题。选择一个低的**传真速度**设置。
➔ 第 72 页的“传真模式”
- ❑ 确保**ECM**已打开。当**ECM**关时，不能发送和接收彩色传真。
➔ 第 72 页的“传真模式”

注释：

有关更多传真问题的解决方法，参见PDF文件用户指南。

质量问题（发送）

- ❑ 清洁扫描仪文稿台和自动文稿送纸器(ADF)。
➔ 第 87 页的“清洁此产品的外部”
- ❑ 如果传真发送模糊或不清楚，更改传真设置菜单中的**分辨率**（或**质量**，取决于您的型号）或**对比度**。
➔ 第 72 页的“传真模式”
- ❑ 确保**ECM**已打开。
➔ 第 72 页的“传真模式”

质量问题（接收）

- 确保 ECM 已打开。
➔ 第 72 页的“传真模式”

应答装置不能应答语音电话

- 当自动应答打开且应答装置连接到与此产品相同的电话线路上时，设置接收传真的应答铃声数多于应答装置的铃声数。
➔ 第 68 页的“接收传真”

时间不正确

- 时钟可能走得快 / 慢或在断电后可能重置，或长时间电源关闭。设置正确时间。
➔ 第 84 页的“设置 / 更改时间和国家 / 地区”

产品信息

墨水瓶（耗材）

此产品可以使用下面这些墨水瓶：

墨水瓶	耗材编号
黑色	T6721
青色	T6722
洋红色	T6723
黄色	T6724



重要提示：

爱普生推荐您使用爱普生原装正品墨水。因使用非爱普生原装正品墨水可能会造成机器故障、损坏，在此情况下的故障及损坏，在保修期内将“不享受“三包”服务”。

彩色	黑色，青色，洋红色，黄色
墨水瓶寿命	为获得更佳的打印质量，在取下墨水瓶的封条后六个月内将墨水用完。
温度	存放要求： -20 ~ 40 °C (-4 ~ 104 °F) 在 40 °C (104 °F) 时，可存放一个月 在 -16 °C (3.2 °F) 时， 墨水将凝固*

* 在 25 °C (77 °F) 下约 3 小时，墨水就会融化并可以使用。

系统需求

对于 Windows

系统	计算机接口
Windows 7 (32-bit, 64-bit), Vista (32-bit, 64-bit), XP SP1 或 higher(32-bit) 或 XP Professional x64 Edition	高速 USB

对于 Mac OS X

系统	计算机接口
Mac OS X 10.5.8 或更新版本	高速 USB

产品信息

注释:

不支持 Mac OS X 的 UNIX 文件系统 (UFS)。

技术规格

注释:

规格可能随时更改恕不另行通知。

打印机规格

走纸通道	进纸器，顶部进纸
容量	11 毫米 (0.4 英寸)

打印纸

注释:

- 在不同的国家/地区，可购买到的爱普生介质/打印纸种类会有所不同。因为制造商随时都有可能改变任何一种品牌或型号的介质/打印纸的质量，所以爱普生不能保证任何一种非爱普生品牌或型号的介质/打印纸的质量。大批量购买介质/打印纸或大批量打印之前，请确保先做介质/打印纸的样品打印检测。
- 质量差的打印纸可能会降低打印质量并且会引起夹纸或其他问题。如果遇到问题，请换用高质量的打印纸。

单页纸:

尺寸	A4 210 × 297 毫米 102 × 152 毫米 (4 × 6 英寸) 127 × 178 毫米 (5 × 7 英寸) A6 105 × 148 毫米 A5 148 × 210 毫米 B5 182 × 257 毫米 89 × 127 毫米 (3.5 × 5 英寸) 127 × 203 毫米 (5 × 8 英寸) 203 × 254 毫米 (8 × 10 英寸) 16:9 宽尺寸 (102 × 181 毫米) 100 × 148 毫米 信纸 8 1/2 × 11 英寸 Legal 8 1/2 × 14 英寸
打印纸类型	普通纸或爱普生专用纸
厚度 (对于普通纸)	0.08 ~ 0.11 毫米 (0.003 ~ 0.004 英寸)

产品信息

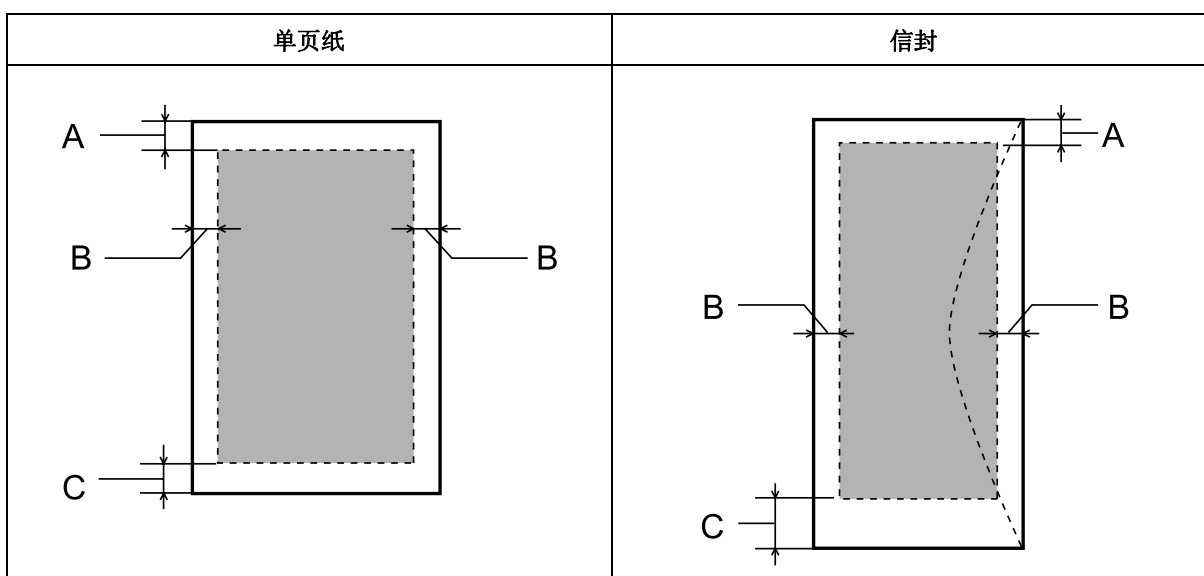
重量 (对于普通纸)	64 克 / 平方米 (17 磅) ~ 90 克 / 平方米 (24 磅)
---------------	---------------------------------------

信封:

尺寸	信封 #10 4 1/8 × 9 1/2 英寸 信封 DL 110 × 220 毫米 信封 C6 114 × 162 毫米
打印纸类型	普通纸
重量	75 克 / 平方米 (20 磅) ~ 90 克 / 平方米 (24 磅)

可打印区域

高亮部分显示可打印区域。



介质类型	最小边距	
	单页纸	信封
A	3.0 毫米 (0.12 英寸)	3.0 毫米 (0.12 英寸)
B	3.0 毫米 (0.12 英寸)	5.0 毫米 (0.20 英寸)
C	3.0 毫米 (0.12 英寸)	21.0 毫米 (0.83 英寸)

注释:

使用的打印纸类型不同打印质量不同, 某些打印纸在顶部和底部区域的打印输出质量可能下降或这些区域可能被涂污。

扫描仪规格

扫描仪类型	平板彩色扫描仪
-------	---------

产品信息

光电器件	CIS
有效像素	在 1200 dpi 下 10200 × 14040 像素 如果分辨率设置较大, 扫描区域可能受到限制。
文档尺寸	216 × 297 毫米 (8.5 × 11.7 英寸) A4 或 US letter 尺寸
扫描分辨率	1200 dpi (主扫描) 2400 dpi (副扫描)
输出分辨率	50 ~ 4800, 7200 和 9600 dpi (50 ~ 4800 dpi 增量为 1 dpi)
图像数据	16 位 / 像素 / 色输入 8 位 / 像素 / 色输出 (最大)
光源	LED

自动文稿送纸器 (ADF) 规格

文稿输入	面朝上装入
文稿输出	面朝下弹出
文档尺寸	A4、信纸、Legal
打印纸类型	普通纸
文稿重量:	64 ~ 95 克 / 平方米
装纸容量:	一叠纸总厚度 3 毫米, 大约最多 30 张 (信纸, A4) 10 张 (Legal)

传真规格

传真类型	兼容黑白或彩色传真
支持线路	家庭电话线路
速度	可达 33.6 kbps
分辨率	单色 标准: 203 × 98 dpi 精细: 203 × 196 dpi 照片: 203 × 196 dpi 彩色 精细: 200 × 200 dpi 照片: 200 × 200 dpi
错误校正模式	带有错误校正模式的 CCITU/ITU Group 3 传真
快速拨号	可多达 60
页存储器	多达 180 页 (ITU-T No. 1 chart)
重拨	2 次 (一分钟间隔)

产品信息

接口	RJ-11 电话线路 RJ-11 电话机连接
----	---------------------------

网络接口规格

Ethernet	标准：	IEEE802.3i/u, IEEE802.3az*
	通讯模式：	Ethernet 100BASE-TX/10BASE-T

* 连接的设备应该符合 IEEE802.3az。

机械部分

尺寸	存放 宽度：474 毫米 (18.7 英寸) 厚度：377 毫米 (14.8 英寸) 高度：226 毫米 (8.9 英寸)
	打印 * ¹ 宽度：474 毫米 (18.7 英寸) 厚度：540 毫米 (21.3 英寸) 高度：291 毫米 (11.5 英寸)
重量	大约 6.2 千克 (13.7 磅) * ²

*1 包含延伸出纸器。

*2 不含墨水瓶和电源线。

电气部分

		100 ~ 240 伏机型
输入电压范围		90 ~ 264 伏
额定频率范围		50 ~ 60 赫兹
输入频率范围		49.5 ~ 60.5 赫兹
额定电流		0.5 ~ 0.3 安
耗电量	复印模式消耗功率	大约 10 瓦 (ISO/IEC24712)
	待机模式消耗功率	大约 4.0 瓦
	睡眠模式消耗功率	大约 2.0 瓦
	关机模式消耗功率	大约 0.3 瓦

注释：

- 电压信息请检查此产品背面的标签。
- 请在不使用时，关闭产品电源，断开电源插头，产品能耗是零。

产品信息

环境

<p>温度</p>	<p>操作： 10 ~ 35 °C (50 ~ 95 °F)</p> <p>存放： -20 ~ 40 °C (-4 ~ 104 °F)</p> <p>在 40 °C (104 °F) 时，可存放一个月</p>
<p>湿度</p>	<p>操作 :*</p> <p>20 ~ 80% (相对)</p> <p>存放 :*</p> <p>5 ~ 85% (相对)</p>

* 无凝结

标准和认证

<p>中国强制认证 CCC</p>	<p>安全和电磁兼容</p>
-------------------	----------------

接口

<p>高速 USB (对于计算机的设备级别)</p>

客户支持

寻求帮助

对于中国大陆地区的用户 如果您在使用本产品的过程中遇到问题，可通过以下的顺序来寻求帮助：

- 1、首先可查阅产品的相关使用说明，包括产品的说明书（手册）等，以解决问题；
- 2、登陆爱普生（中国）有限公司网页（简体中文）<http://www.epson.com.cn>，查询相关信息以解决问题；
- 3、拨打爱普生（中国）有限公司的客户服务热线 400-810-9977，爱普生专业工程师将指导用户解决问题；

提供信息

如果给用户支持人员提供下列信息，您将能更快地得到他们的帮助。

- 出厂编号
（出厂编号通常在产品后面的标签上）
- 产品型号
- 产品软件版本
（单击产品软件中的关于、版本信息或类似按钮）
- 您计算机的品牌和型号
- 您计算机的操作系统名称和版本号

您通常与产品一起使用的应用程序的名称和版本

保修信息

1、在保修期（含三包有效期）内，以下情况将不享受“三包”服务。〈与爱普生公司另有约定除外〉：

- （1）产品的故障、损坏是由于用户在非爱普生公司指定的的工作环境下（如电源、温度、湿度、海拔或大气压等）使用的；
- （2）产品的故障、损坏是由于用户使用非爱普生原装或指定选件、附件发生故障（如电池泄露或爆炸等）导致的；
- （3）因用户使用过程中产品被病毒感染等情况导致的产品故障、损坏；
- （4）产品的故障、损坏是由于用户使用非爱普生原装正品耗材（色带、墨水、打印纸、碳粉、光盘等）而造成的；
- （5）因用户保管不当（如鼠害、虫害、液体渗入、异物进入等其他类似原因）而造成的故障和损坏，或造成产品零部件的丢失；
- （6）由于人为因素造成的故障、损坏；或未按照产品使用说明（产品本身、产品包装箱、产品手册/说明书和其他形式的资料）上所写的使用方法和注意事项操作而造成的故障、损坏；
- （7）由于电脑软件及硬件连接所造成的故障；
- （8）因用户在搬、运中造成的故障损坏；
- （9）未经爱普生公司的书面授权对爱普生产品进行的拆卸、维修、改装等而造成的故障、损坏；
- （10）由于不可抗力而造成的故障、损坏；

2、保修政策及声明

- （1）保修地理范围仅限于中国大陆地区，不包括香港、澳门以及台湾地区；
- （2）因用户不能出示有效保修凭证（保修卡或保修手册原件“含保修标签”、发票）；或产品保修卡或保修手册和发票中的购买日期、销售单位名称（盖章有效）等项目出现填写不完整、涂改、伪造，则产品保修期以爱普生记录的信息为准；
- （3）用户在申请退货或换货服务时，需要提供有效发票、爱普生产品三包凭证（保修卡或保修手册原件“含保修标签”）、产品原包装箱和产品购买时的随机附件；
- （4）消耗品（色带、墨盒、打印纸、碳粉等）不在保修范围内；
- （5）随机附件（产品手册、光盘等）的丢失、毁损等，爱普生公司不保证提供；
- （6）用户需妥善保管产品的保修卡或保修手册原件“含保修标签”，爱普生公司不补发任何保修凭证；
- （7）用户须自行对存储于爱普生产品内的数据的安全性负责，并采取必要的措施对其进行保护及备份。爱普生不对任何用户的文档、程序等数据丢失或可移动存储介质发生故障等情形承担直接的或间接的责任；
- （8）对于产品故障导致用户发生的间接损失以及未来收益等不承担任何责任。

索引

A

- 爱普生
 - 打印纸, 17
 - Easy Photo Print, 32
- 安全信息, 9

B

- 办公模式, 47
- 版权, 2
- 帮助
 - Epson Event Manager, 59
 - Epson Scan, 58
- 边距
 - 问题, 106
- 标题, 65
- 不齐, 104
- 不正确的字符, 106

C

- 产品
 - 部件, 13
 - 检查状态, 97
 - 清洁, 87
 - 运输, 89
- 产品设置
 - 访问 Mac OS X, 27
 - 访问 Windows, 26
 - 关机定时器, 86
 - 睡眠定时器, 86
- 充满页面打印, 34
- 初始化, 117
- 从连接的电话传真, 67
- 错误
 - 打印, 97
 - 复印, 107
 - 扫描, 112
 - 传真, 118
- 错误信息, 95

D

- DSL, 62
- 打印
 - 充满页面, 34
 - 快捷图标, 33
 - 取消, 31
 - 双面, 33
 - 文本, 28
 - 一张多页, 36
 - 预置, 33
- 打印输出模糊, 105, 107
- 打印速度
 - 提高, 108, 110
- 打印头
 - 检查, 80
 - 清洁, 81

- 校准, 83
- 打印头清洗
 - 操作面板, 82
 - Mac OS X, 82
 - Windows, 82
- 打印纸
 - 爱普生专用纸, 17
 - 规格, 121
 - 夹纸, 99
 - 进纸问题, 108
 - 可打印区域, 122
 - 弄皱, 109
 - 装入, 19
 - 装纸量, 17
- 打印质量
 - 提高, 103

E

- Easy Photo Print, 32
- Epson Connect, 8
- Epson Event Manager, 59

F

- 放大页面, 34
- 复印
 - 基本, 25

G

- 给墨舱补充墨水, 76
- 共享打印机
 - Mac OS X, 39
 - Windows, 37
- 管理打印任务
 - Windows, 97
- 规格
 - 标准和认证, 125
 - 打印机, 121
 - 打印纸, 121
 - 机械部分, 124
 - 墨水瓶, 120
 - 扫描仪, 122
 - 传真, 123
 - 自动文稿送纸器, 123

J

- ISDN, 62
- 家庭模式, 45
- 夹纸, 99, 114
- 接口电缆, 125
- 节省电能, 86
- 镜像, 107

K

- 可打印区域规格, 122

索引

空白页, 107
快速拨号设置, 64

L

轮询, 69

M

Mac OS X
 访问打印机设置, 27
 检查产品状态, 98
墨水
 预防措施, 75
墨水瓶
 耗材编号, 120

P

PDF, 53
喷嘴检查, 80
 操作面板, 80
 Mac OS X, 80
 Windows, 80

Q

清洗
 产品, 87
 打印头, 81
驱动程序, 58
 访问 Mac OS X, 27
 访问 Windows, 26
 卸载, 92
取消打印, 31
 Mac OS X, 32
 Windows, 31
群组拨号设置, 64

R

日期 / 时间, 84
软件
 卸载, 92

S

扫描软件
 捆绑软件, 59
扫描质量问题, 115
商标, 2
时钟, 84
双面, 53
双面打印, 33
水平条纹, 104
速度
 提高, 108, 110
缩放页面, 34
缩小页面尺寸, 34

T

条纹, 104
图像调整, 42

索引

W

Web 服务, 8
Windows
 访问打印机设置, 26
 管理打印任务, 97
 检查产品状态, 97
USB
 连接器, 125
文本
 打印文档, 28
文档
 打印, 28
文稿台, 23
问题
 边距, 106
 不正确的色彩, 105
 不正确的字符, 106
 此产品不打印, 109
 打印, 97
 打印输出模糊, 105, 107
 打印速度, 108
 夹纸, 99
 进纸, 108
 镜像, 107
 空白页, 107
 扫描, 112
 条纹, 104
 诊断, 97
 传真, 118

X

系统需求, 120
夏令时时间, 84
校准打印头, 83
信封
 可打印区域, 122
 装入, 19
选取框, 51

Y

颜色问题, 105
以后发送传真, 66
一张多页, 36
一张多页打印, 36
应答铃声, 68
有关复印的限制, 11
预览, 50
运输产品, 89

Z

照片
 软件, 32
指示灯
 状态指示灯, 112
重拨, 66
专业模式, 48
传真
 接收, 68
传真报告, 70
传真标题, 65

索引

索引

传真定时传输, 66
传真信息服务机构, 69
装入
 打印纸, 17, 19
状态监视器
 Mac OS X, 98
状态指示灯, 112
自动文稿送纸器 (ADF), 21
 夹纸, 114
 夹纸在, 100
 问题, 114
自动应答, 60, 68